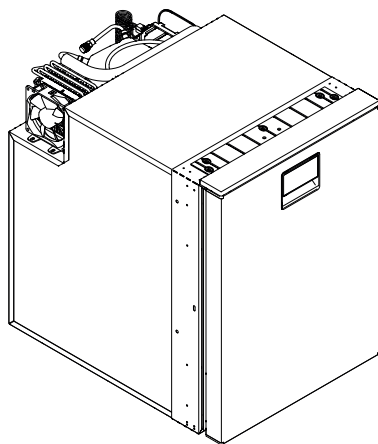


CRUISE 49 DRAWER 2.0



ISTRUZIONI PER L'USO
INSTRUCTIONS FOR USE
INSTRUCCIONES DE USO
INSTRUCTIONS D'UTILISATION
BEDIENUNGSANLEITUNG

CRUISE 49

DRAWER 2.0

ITALIANO	3 - 15
ENGLISH	17 - 29
ESPAÑOL	31 - 43
FRANÇAIS	45 - 57
DEUTSCH	59 - 71



ISTRUZIONI PER L'USO

CRUISE 49 DRAWER 2.0

Leggere attentamente queste istruzioni e la sezione di sicurezza prima di usare il frigorifero.

AVVERTENZE

- Evitare di installare il frigorifero in prossimità di fonti di calore.
- Mantenere prive di ostruzioni le aperture di ventilazione dell'apparecchiatura o della struttura che la incorpora.
- Non usare dispositivi meccanici o altri mezzi per accelerare il processo di scongelamento, che non siano quelli consigliati dal produttore.
- Non danneggiare il circuito del refrigerante.
- Non usare dispositivi elettrici all'interno dei vani per la conservazione dei cibi dell'apparecchiatura, a meno che non siano dei tipo consigliato dal produttore.
- Non conservare in questa apparecchiatura sostanze esplosive quali lattine spray con un propellente infiammabile.
- Rischio di incendio o di scossa elettrica.
- Non lasciare che oggetti caldi tocchino le parti in plastica dell'apparecchiatura
- Non conservare gas e liquidi infiammabili all'interno dell'apparecchiatura.
- Non porre prodotti o oggetti infiammabili, né prodotti che contengono liquido infiammabile, all'interno, vicino o sopra l'apparecchiatura.
- Non toccare il compressore o il condensatore. Scottano!

ATTENZIONE!

- Il frigorifero è adatto per il raffreddamento e il congelamento degli alimenti.
- Usare il frigorifero solo per il raffreddamento e la conservazione di bevande e snack chiusi.
- Nel frigorifero non conservare alimenti deperibili.
- Gli alimenti possono essere conservati nella loro confezione originale o in contenitori idonei.
- Il frigorifero non è previsto per entrare a contatto con i cibi.
- Il frigorifero non è previsto per la corretta conservazione di farmaci. Per tali prodotti vedere le istruzioni del foglietto illustrativo.



GENERALITÀ

I frigoriferi Indel B OFF garantiscono prestazioni ed affidabilità. L'alimentazione a 12/24V DC li rende particolarmente versatili. La fonte di energia utilizzabile può essere infatti indifferentemente la batteria, un trasformatore o un pannello fotovoltaico.

Dotati di un compressore totalmente ermetico, offrono un consumo energetico ed un livello di rumorosità minimi. Tutti i modelli sono estremamente facili da installare. Possono lavorare anche se montati con inclinazione sino a 30°. Per assicurarvi che il vostro frigorifero Indel B OFF funzioni il più efficientemente possibile, vi preghiamo di prestare attenzione alle seguenti istruzioni generali:

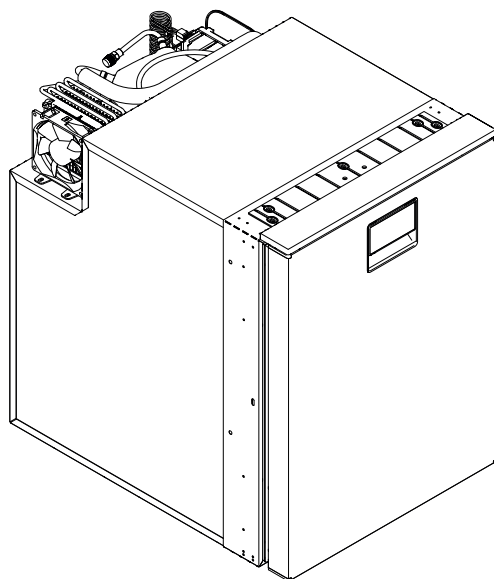
- Aprire inutilmente la porta del frigorifero aumenta il dispendio energetico;
- Una buona ventilazione del compressore e dell'unità condensatrice riduce il consumo energetico oltre a garantirne il rendimento;
- L'impianto elettrico del veicolo deve essere in buone condizioni. Controllare regolarmente le batterie e il livello di carica. Seguire scrupolosamente le istruzioni riguardanti le sezioni dei cavi elettrici e le connessioni ai fusibili;
- Mantenere l'interno del frigorifero pulito e asciutto. Rimuovere l'eventuale acqua di condensa che potrebbe raccogliersi sulla vaschetta sotto il compartimento freezer;
- Tenere la porta del frigorifero leggermente aperta in modo da aerarlo se non lo si utilizza per un lungo periodo di tempo, ad esempio durante l'inverno;
- L'apparecchio non è destinato a essere usato da persone (bambini compresi) le cui capacità fisiche, sensoriali o mentali siano ridotte, oppure con mancanza di esperienza o di conoscenza, a meno che esse abbiano potuto beneficiare, attraverso l'intermediazione di una persona responsabile della loro sicurezza, di una sorveglianza o di istruzioni riguardanti l'uso dell'apparecchio;
- I bambini devono essere sorvegliati per sincerarsi che non giochino con l'apparecchio;
- È adatto all'uso nei campeggi;
- L'apparecchio non deve essere esposto alla pioggia;
- La sostituzione della lampadina interna può essere eseguita solo da personale autorizzato.

DATI TECNICI	CRUISE 49 DRAWER 2.0
Dimensioni HxLxP	520 x 380 x 500 mm
Classe di prodotto	49 lt
Alimentazione	12/24 V
Gas Refrigerante e carica	R134a 0,040 kg (CO2 eq. 0,057 t)

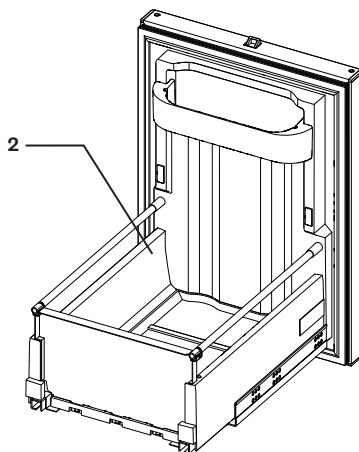
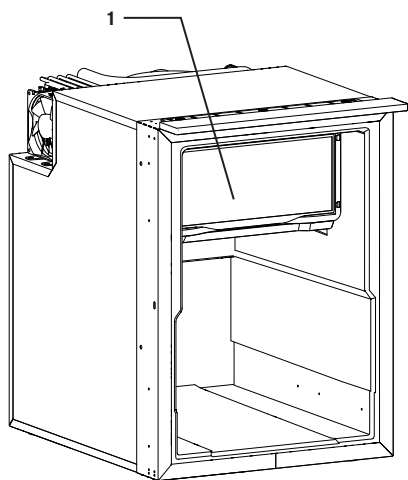
NOTA: Ulteriori informazioni sono riportate nella etichetta dati tecnici all'interno del prodotto.

Questa apparecchiatura contiene gas fluorurato ad effetto serra R134a all'interno di un sistema sigillato ermeticamente il cui funzionamento dipende dalla presenza di tale gas.

CRUISE 49 DRAWER 2.0



Evitare di installare il frigorifero in prossimità di fonti di calore permanenti (es. riscaldamento portatile).



- 1 FREEZER
- 2 CESTELLO

MONTAGGIO

I modelli Cruise 49 DRAWER 2.0 possono essere fissati nella sede di alloggiamento tramite il sistema Easy Fix. Questo sistema prevede quattro appositi punti preforati, interni al bauletto, per un'installazione semplice ed efficace, non visibile dall'esterno (Fig. 1).

Con l'Easy Fix è possibile installare i Cruise con la porta a filo del mobile, senza l'utilizzo di una apposita flangia di fissaggio. Per questa installazione occorre lasciare 10 mm di spazio tra il frigorifero e il mobile, per tutto lo spessore della porta, permettendo così il movimento libero della stessa.

Fig. 1



È molto importante che l'unità refrigerante composta dal compressore e dal condensatore sia ben ventilata e che l'aria fredda possa entrare dalla parte bassa ed uscire da quella alta.

È necessario garantire un'adeguata ventilazione al gruppo refrigerante.

Le aperture di entrata e uscita aria devono avere una sezione libera di almeno 200 cm² (vedere schemi di ventilazione in Fig. 2-3).

Fig. 2

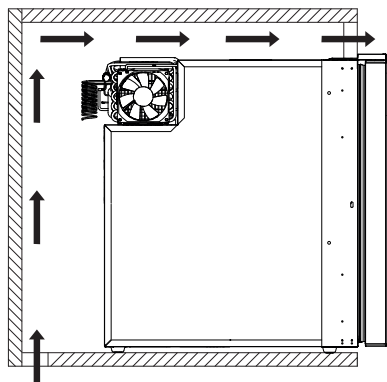
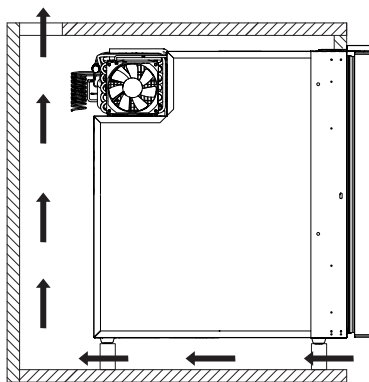


Fig. 3



IMPIANTO ELETTRICO

Per il funzionamento del frigorifero con la batteria del veicolo, fare riferimento al manuale d'uso del costruttore del veicolo stesso.

IMPIANTO ELETTRICO: FUNZIONI E CARATTERISTICHE (CON BATTERIA AUSILIARE)

La Centralina del compressore è un'apparecchiatura elettronica che ha la funzione di pilotare il motore del compressore e di effettuare tutti i controlli e le protezioni elettriche del sistema. Le sue caratteristiche principali sono:

- Protezione della batteria con lo spegnimento automatico del compressore quando la tensione di alimentazione è arrivata alla soglia minima (cut out).

Il compressore ripartirà automaticamente quando la tensione risale ai valori normali (cut in).

TABELLA RELATIVA ALLE TENSIONI DI INTERVENTO DEL SALVABATTERIA

ALIMENTAZIONE	CUT OUT	CUT IN
12 V	9,5 V	11 V
24 V	21 V	23 V

COLLEGAMENTI ELETTRICI

Collegando il frigorifero è importante che i seguenti punti vengano considerati:

- Eseguire le linee di alimentazione con cavi di sezione adeguata (vedi tabella) possibilmente senza giunzioni sui conduttori che potrebbero causare cadute di tensione.
- Se l'impianto elettrico del veicolo è insufficiente o non dimensionato al frigorifero, consigliamo di collegarlo direttamente alla batteria.

Nota: L'uso di cavi di sezione inadeguata può provocare l'arresto del compressore anche con batteria carica.

SEZIONE CAVI MM ²	MASSIMA LUNGHEZZA CAVI IN METRI	
	12 V	24 V
2.5	2.5	5
4	4	8
6	6	12
10	10	20

- Eventuali interruttori devono avere un carico di rottura non inferiore a 20 A (10 A se alimentati a 24 Volt).
- Assicurarsi che la polarità sia corretta: collegare il cavo rosso al terminale positivo (+) e il cavo nero al terminale negativo (-).



Non collegare mai cavi elettrici scoperti e utilizzare solo connettori di misura adeguata alla sezione del cavo utilizzato.

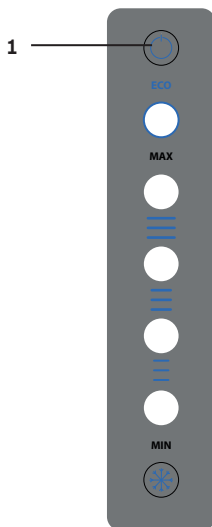
- Proteggere la linea di alimentazione con fusibile da 15 A.

REGOLAZIONE DELLA TEMPERATURA

Questo prodotto è dotato di un pannello digitale che ha le seguenti funzioni:

Accensione: Premere il pulsante **1** per almeno 1 sec.


Spegnimento (Stand-By): premere il pulsante **1** per almeno 3 sec.



Illuminazione Interna: quando il frigorifero è acceso, l'illuminazione interna viene assicurata dall'accensione ad alta intensità luminosa dei 5 LED presenti sul display interno, un sensore elettronico (Reed) rileva l'apertura e chiusura della porta ed attiva l'accensione e spegnimento dei LED.

Visualizzazione e Selezione della Temperatura: per visualizzare il livello della temperatura impostata, il frigo deve essere acceso.

Premendo una volta il pulsante  il sistema uscirà dalla modalità illuminazione ed entrerà nella modalità di indicazione del livello di temperatura impostata.

Per selezionare un altro livello premere consecutivamente il pulsante  per selezionare i livelli di temperatura in sequenza come segue:



LIVELLO 1

indica il livello di temperatura più calda



LIVELLO 2

indica il livello di temperatura interna medio alta



LIVELLO 3

indica il livello di temperatura interna medio bassa



LIVELLO 4


indica il livello di temperatura interna più fredda


Per memorizzare il livello di temperatura desiderato dopo averlo selezionato attendere 8 secondi, il sistema uscirà dall'impostazione di selezione della temperatura ed entrerà in modalità illuminazione interna.

Funzione ECO: La funzione ECO può essere selezionata per accumulare energia refrigerante durante la fase di ricarica della batteria con motore acceso o carica batteria attivo.

Quando la modalità ECO è attiva l'apparecchio lavorerà ad una temperatura di 2 livelli maggiori rispetto a quella impostata. Ad esempio, se la temperatura è impostata sul livello 1, con la modalità ECO attiva l'apparecchio lavorerà come se fosse impostato sul livello 3.

In ogni caso, anche con la modalità ECO impostata la temperatura non può superare il livello 4.

La funzione ECO si abilita tenendo premuto il pulsante  per oltre 3 secondi, quando la funzione ECO è attiva il compressore ruoterà al massimo dei giri per accumulare più energia possibile nel cibo e bevande nel minor tempo possibile. Quando la Funzione ECO è attiva è disabilitata la funzione di selezione del livello di temperatura interna. Per poter attivare la funzione ECO la tensione deve essere maggiore di 13,5 V (alimentazione a 12V) o 25,5 V (alimentazione a 24V).

Per disattivare la funzione ECO è necessario premere il pulsante , in caso il frigorifero venga spento o venga tolta alimentazione la funzione ECO, se attiva, rimarrà memorizzata.

Se la tensione scende sotto i 12,5 V (alimentazione a 12V) o 24,5 V (alimentazione a 24V), la modalità ECO verrà disattivata automaticamente.



RIEMPIMENTO

Evitare l'introduzione nel frigo di cibi caldi. Posizionare i prodotti in modo da evitare sbattimento o rottura durante il movimento del veicolo.

Assicurarsi che la porta sia sempre ben chiusa e ridurre al minimo il tempo di apertura.

SBRINAMENTO

Lo sbrinamento dovrebbe essere fatto quando lo strato di ghiaccio è spesso più di 4 mm.

Regolare il termostato nella posizione OFF. Durante lo sbrinamento, conservare cibi e bevande in un luogo fresco. Non usare oggetti di metallo appuntiti per rimuovere ghiaccio o brina. Non riavviare il frigorifero fino a quando non è completamente sbrinato e asciutto. Svuotare anche il cassetto principale.

PULIZIA

Pulire periodicamente l'interno del frigo impiegando bicarbonato di sodio sciolto in acqua tiepida.

Evitare in ogni caso l'uso di prodotti abrasivi, detergenti o saponi; dopo il lavaggio risciacquare con acqua pulita e asciugare con cura.

In caso di non utilizzo, pulire ed asciugare accuratamente l'interno onde evitare formazione di muffe e cattivi odori.



Non lavare i cassetti e gli accessori del frigorifero in lavastoviglie.

MANUTENZIONE



Prima di effettuare qualsiasi intervento di manutenzione sul frigorifero, staccare il cavo di alimentazione dalla relativa presa.

Poiché l'evaporatore funziona a temperature inferiori al punto di congelamento, su di esso si formano ghiaccio e brina. L'umidità dell'aria, la temperatura e il numero di aperture dello sportello influenzano notevolmente la formazione di brina. Sbrinare sempre il frigorifero quando lo strato di brina sull'evaporatore ha uno spessore di 3-4 mm o superiore.

Spegnere il frigorifero ruotando il termostato in posizione 0.

Effettuare la sbrinatura quando i prodotti possono rimanere il più possibile al fresco fuori dal frigorifero. Non utilizzare oggetti appuntiti per rimuovere il ghiaccio e la brina dall'evaporatore in quanto potrebbe danneggiarsi causando perdite di refrigerante.

Riaccendere il frigorifero solo dopo averlo sbrinato, pulito e asciugato con cura.

Estrarre, svuotare e asciugare la vaschetta di sgocciolamento sotto l'evaporatore. All'occorrenza, durante la sbrinatura, sistemare un asciugamano alla base del frigorifero per agevolare la raccolta dell'acqua.

CONSIGLI UTILI

In caso di mancato o anomalo funzionamento prima di rivolgersi ad un nostro centro di assistenza tecnica assicurarsi che:

- non manchi tensione di alimentazione.
- la tensione sia corrispondente a quella indicata nella targhetta.
- i collegamenti e le polarità siano corrette.
- le griglie di aerazione non siano ostruite.
- il gruppo frigo non sia posto vicino a fonti di calore permanenti.
- il fusibile della linea di alimentazione non sia interrotto.

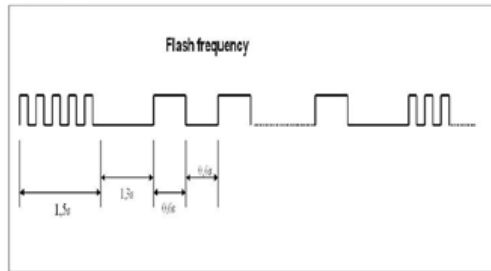


Il cavo di alimentazione deve essere sostituito esclusivamente da personale tecnico qualificato e comunque da un servizio di assistenza autorizzato dal Costruttore.

Indel B OFF declina ogni responsabilità qualora non vengano scrupolosamente rispettate tutte le disposizioni contenute nel presente manuale.

DIAGNOSI DISPLAY

Il display è dotato di un sistema di autodiagnosi, se sono presenti dei malfunzionamenti l'errore sarà visualizzato dal display come segue:



- 5 flash veloci in sequenza (1,5 sec) per segnalare che il frigorifero è in stato di errore
- n° flash lenti (vedi tabella sotto) per segnalare il tipo di errore

La sequenza di segnalazione errore sarà ripetuta finché il sistema non viene ripristinato.

Saranno lampeggianti tutte e 5 le luci LED durante la segnalazione errori.

ERRORE	IDENTIFICAZIONE ERRORE	SOLUZIONE
1	Protezione batteria (il voltaggio è al di fuori dei voltaggi minimi e massimi)	Verificare tensione sulla centralina Controllare le condizioni dei cavi di alimentazione Se necessario sostituirli con cavi nuovi Controllare la condizione della batteria
2	Ventilatore in cortocircuito (la ventola assorbe più di 1A dalla centralina elettronica)	Sostituire la ventola
3	Errore di partenza motore (il rotore è bloccato o la pressione all'interno del circuito refrigerante è troppo alta > 5 bar) Centralina elettronica difettosa	Sostituire la centralina elettronica o sostituire il compressore
4	Errore velocità minima del motore (se il sistema refrigerante è stato caricato troppo il motore non riesce a mantenere la velocità di 1850 RPM)	rimuovere il gas in eccesso
5	Protezione termica della centralina elettronica	Verificare la ventilazione del compressore/ condensatore
6	Sonda difettosa (la sonda è difettosa o non è connessa)	Riconnettere la sonda e verificare il funzionamento o sostituire la sonda
7	Errore comunicazione con il display	Verificare i collegamenti, sostituire la centralina del compressore e/o il display

SOLO PER VENDITE ALL'INTERNO DELLA COMUNITÀ EUROPEA (UE)

Questo apparecchio è contrassegnato in conformità alla Direttiva Europea 2012/19/EU (WEEE). Il simbolo sul prodotto indica che questo prodotto non deve essere trattato come rifiuto domestico.

Garantire che questo prodotto non venga immesso nell'ambito dei flussi dei rifiuti urbani ma trattato come RAEE professionale.



INSTRUCTIONS FOR USE

CRUISE 49 DRAWER 2.0

Please read these instructions and the Safety section carefully before using your refrigerator.

WARNINGS

- Do not install the refrigerator near heat sources.
- Keep ventilation openings, in the appliance enclosure or in the built-in structure, clear of obstruction.
- Do not use mechanical devices or other means to accelerate the defrosting process, other than those recommended by the manufacturer.
- Do not damage the refrigerant circuit.
- Do not use electrical appliances inside the food storage compartments of the appliance, unless they are of the type recommended by the manufacturer.
- Do not store explosive substances such as aerosol cans with a flammable propellant in this appliance.
- Risk of fire and electrical shock or fire.
- Do not let hot items touch the plastic parts of the appliance.
- Do not store flammable gas and liquid in the appliance.
- Do not put flammable products or items that are wet with flammable products in, near or on the appliance.
- Do not touch the compressor or the condenser. They are hot.

ATTENTION!

- The cooler is suitable for cooling and freezing foods.
- Use the fridge exclusively for cooling and storing closed beverages and snacks.
- Do not store any perishable food in the fridge.
- Food may only be stored in its original packaging or in suitable containers.
- The fridge is not intended to be brought into contact with food.
- The fridge is not intended for the proper storage of medicines. See the instructions in the package leaflet for the medicinal product.



GENERAL INFORMATION

Indel B OFF refrigerators guarantee performance and reliability. The 12/24V DC power supply makes them especially flexible. The power source can either be a battery, a transformer or a solar panel.

Provided with a totally watertight compressor, they offer a minimal power consumption and noise level.

All the models are extremely easy to install. They can work while being tilted up to 30 deg for short term. In order to make sure that your Indel B OFF refrigerator works as efficiently as possible, please pay attention to the following general instructions:

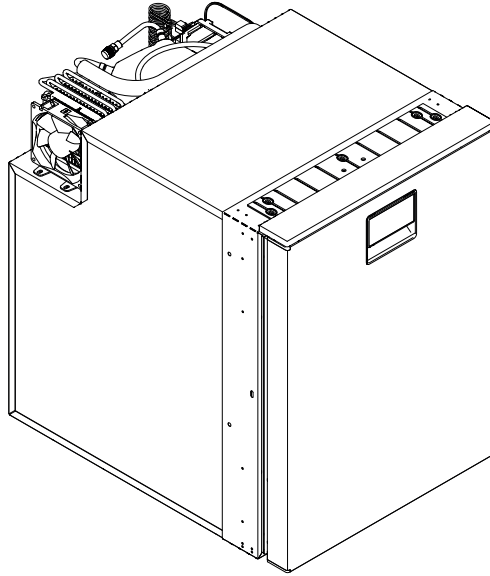
- Opening the door of the refrigerator uselessly increases the waste of energy;
- T in the is missing. Routinely check the batteries and the charge level. Follow the instructions about the cable cross sections and the fuse connections strictly;
- Keep the inside of the refrigerator clean and dry. Remove any condensate water which might gather in the tray under the freezer compartment;
- Keep the door of the refrigerator slightly open in order to air it out if you do not use it for a long time, for example in winter;
- This equipment is not intended for use by people (including children) with limited physical, sensorial, or mental capacity, or that lack experience or knowledge of the same, unless they have had the benefit of supervision of instruction on use of the equipment by someone that is responsible for their safety;
- Children must be watched to ensure that they do not play with the equipment;
- Suitable for camping usage;
- Do not expose this equipment to rain;
- The lamp may be replaced by authorized personnel only.

TECHNICAL DATA	CRUISE 49 DRAWER 2.0
Dimensions HxLxW	520 x 380 x 500 mm
Product Class	49 lt
Power supply	12/24 V
Cooling gas and charge	R134a 0,040 kg (CO2 eq. 0,057 t)

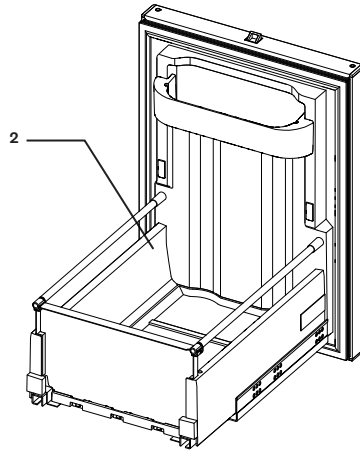
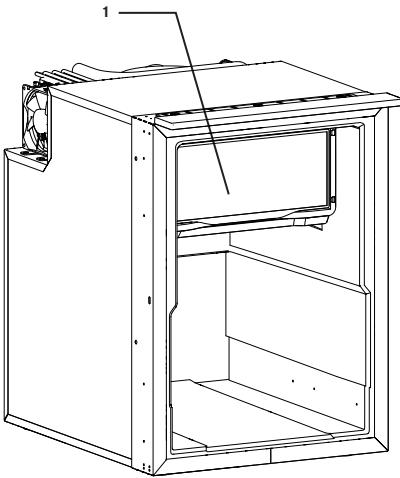
NOTE: Further information is provided on the technical data label inside the product.

This appliance contains fluorinated greenhouse gas R134a within an hermetically sealed system and its operations depends on the presence of this gas.

CRUISE 49 DRAWER 2.0



Do not install the refrigerator near heat sources (ex. portable heater).



- 1 FREEZER
- 2 BASKET

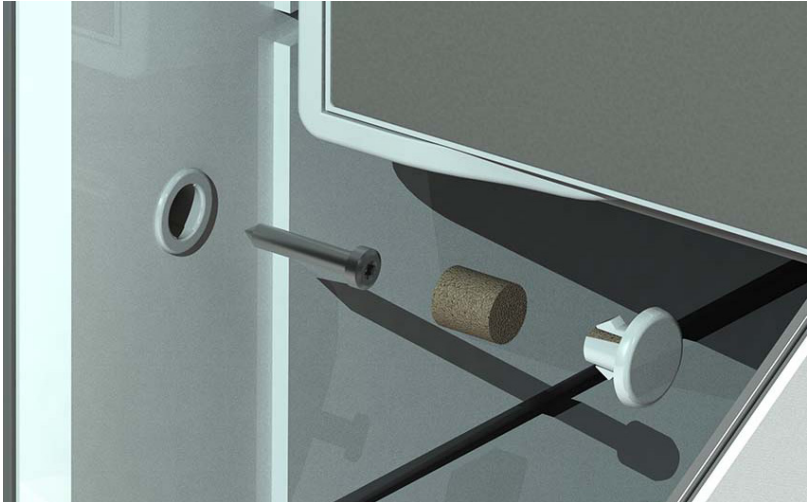
ASSEMBLY

Cruise models can be fixed to the lodgings by means of the Easy Fix system.

This system involves four special pre-drilled points inside a trunk, for easy and effective installation that is not visible from the outside (Fig. 1).

With Easy Fix, you can install Cruise units with the door flush to the furniture without using a special mounting flange. For this installation, you must leave 10 mm of space between the refrigerator and the furniture unit at least for the entire thickness of the door, thus ensuring its free movement.

Fig. 1



It is very important for the refrigerating unit, consisting of the compressor and the condenser, to be well ventilated, with the cool air coming in from the bottom and going out from the top.

You must ensure proper ventilation of the refrigerating unit.

The air inlets and outlets must have a free cross section of at least 200 cm² (see ventilation diagrams in Fig. 2-3).

Fig. 2

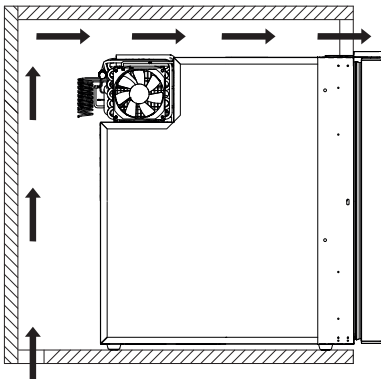
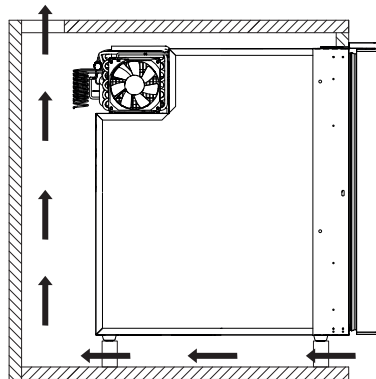


Fig. 3



WIRING SYSTEM

To operate the refrigerator on the vehicle battery, please refer to the instruction manual of the vehicle's manufacturer.

WIRING SYSTEM: FUNCTIONS AND FEATURES (WITH AUXILIARY BATTERY)

The Station of the compressor is a piece of electronic equipment which pilots the motor of the compressor and carried out all the controls and electrical protection of the system. Its main features are the following:

- Protection of the battery with automatic turning off of the compressor when the feeding voltage reaches the minimum threshold (cut out)

The compressor will start up automatically again when the voltage goes back to normal values (cut in).

TABLE FOR BATTERY SAVER INTERVENTION VOLTAGES

FEEDING	CUT OUT	CUT IN
12 V	9,5 V	11 V
24 V	21 V	23 V

WIRING CONNECTIONS

When you connect the refrigerator, you must remember the following:

- Use cables having the proper cross section (see the table) to make the feeding lines. If possible, such cables should be without any joints on the leads which could lead to voltage falls.
- If the wiring system of the vehicle is insufficient or not properly sized for the refrigerator, we suggest you connect it directly to the battery.

Note The use of cables having an insufficient cross section may lead to the compressor stopping even when the battery is charged.

CROSS SECTION CABLES MM ²	MAXIMUM LENGTH OF CABLES IN METRES	
	12 V	24 V
2,5	2,5	5
4	4	8
6	6	12
10	10	20

- Any switches must have a breaking load not less than 20 A (10 A if powered at 24 Volt).
- Make sure the polarity is right: connect the red cable to the positive terminal (+) and the black cable to the negative terminal (-).



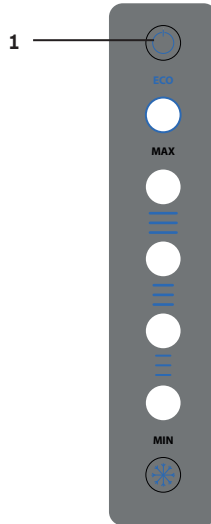
Never connect bare electric wires, and use only connectors of a size suitable to the cross section of the cable being used.

- Protect the feeding line with a 15 A fuse.

TEMPERATURE ADJUSTMENT


This product is equipped with a digital panel that has the following functions:

- **Switching on:** Press button **1** for at least 1 sec.
- **Shut-down (Stand-By):** press button **1** for at least 3 sec.



Internal Lighting: when the refrigerator is on, internal lighting is assured by high intensity lighting of the 5 LEDs on the internal display. An electronic sensor (Reed) detects door opening and closing and activates the switching on and off of LEDs.

Temperature Display and Selection: the refrigerator must be on in order to view the set temperature level.

Press the  button once and the system will exit from lighting mode and enter into set temperature level indication mode.

To select another level, press the button  consecutively to select the temperature levels in sequence as follows:



LEVEL 1

indicates the hottest temperature level



LEVEL 2

indicates the medium to high internal temperature level



LEVEL 3

indicates the medium to low internal temperature level



LEVEL 4


indicates the coldest temperature level


Wait 8 seconds to store the desired temperature after having selected it. The system will exit from temperature selection setting and will enter into internal lighting mode.

ECO function: The ECO function can be selected to accumulate refrigerant energy during the battery charging phase with the motor turned on or with the battery charger active.

When ECO mode is activated, the appliance will operate at 2 levels higher than the set temperature.

For example, if the temperature is set to level 1, with ECO mode activated, the appliance will work as if it were set to level 3. In any case, even when ECO mode is set, the temperature cannot exceed level 4.

The ECO function is enabled by pressing the  button for more than 3 seconds. When the ECO function is active, the compressor rotates at full speed to accumulate as much as energy as possible in the food and drinks in as little as time possible. When the ECO function is active, the internal temperature level selection function is disabled. To activate the ECO function, the voltage must be greater than 13.5 V (12V supply) or 25.5 V (24V supply).

To deactivate the ECO function, press the  button. If the refrigerator is switched off or power is cut off, the ECO function will stay stored if active.

If the voltage drops below 12.5 V (12V supply) or 24.5 V (24V supply), ECO mode turns off automatically.



FILLING

Do not put hot food into the refrigerator. Place the products in a position where they do not hit each other or break while the vehicle is moving.

Make sure the door is always well closed, and reduce opening time to a minimum.

DEFROSTING

Defrosting must be carried out when the ice layer is thicker than 4 mm.

Set the thermostat at the OFF position. While defrosting, keep food and beverages in a cool place.

Do not use any sharp metal object to remove the ice or frost. Do not start the refrigerator up again until it is completely defrosted and dry. Also empty the main tray.

CLEANING

Periodically clean the inside of the refrigerator using sodium carbonate dissolved in lukewarm water.

Avoid using abrasive products, cleaners or soaps. After cleaning, rinse with fresh water and dry with care. When you are not using the refrigerator, clean and dry its inside to prevent mould and bad smells formation.



Do not wash the refrigerator drawers and parts in a dishwasher.

MAINTENANCE



Before every maintenance operation, disconnect the power supply from the main connector.

Since the evaporator operates at temperatures well below freezing, ice and frost will inevitably form upon it.

The humidity in the air, the temperature and the number of times the door is opened will have a significant impact on frost formation.

The refrigerator should always be defrosted when the layer of frost on the evaporator reaches a thickness of 3-4 mm or more.

Turn off the refrigerator by turning the thermostat to its 0 position.

Defrosting should be performed when the products can remain as cool as possible outside of the refrigerator itself. Do not use sharp objects to remove ice and frost from the evaporator; as this could damage it and result in leaks.

Only turn the refrigerator back on once it has been defrosted, cleaned and thoroughly dried. Remove, empty and dry the drip tray beneath the evaporator. A towel can be placed at the base of the refrigerator during the defrosting procedure in order to facilitate water collection.

USEFUL ADVICES

If the refrigerator does not work, or if it works wrongly, before referring to our after sales service, make sure that:

- power is not missing,
- the voltage which reaches the main connector is equal to the one shown on the label,
- the connections are correctly made,
- the ventilation grids are not obstructed,
- the refrigerating unit is not near a source of heat,
- the fuse mounted on the power line is not blown.

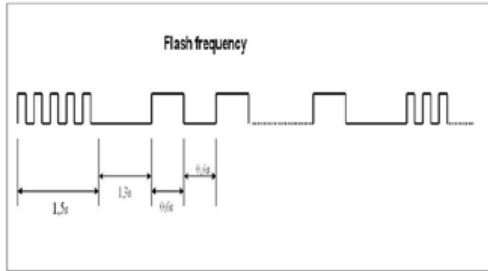


The power cable must be replaced only by qualified technical personnel and, in any case, by a service authorized by the manufacturer.

Indel B OFF disclaims any responsibility if the above instructions and conditions are not followed or not met.

DISPLAY DIAGNOSTICS

The display is equipped with a self-diagnostic system. Errors will be shown on the display as follows if any malfunctions occur:



- 5 quick flashes in sequence (1.5 sec) to signal that the refrigerator is in error conditions
 - # slow flashes (see table below) to signal the type of error
- The error signal sequence will repeat until the system is reset.

All 5 LED lights will flash during error reporting.

ERROR	ERROR IDENTIFICATION	SOLUTION
1	Battery protection (voltage is outside the maximum and minimum voltages)	Check voltage on the control unit. Check power cable conditions. Replace with new cables if necessary. Check battery conditions.
2	Fan short-circuited (the fan absorbs more than 1A from the electronic control unit)	Replace the fan.
3	Motor starting error [the rotor is blocked or pressure inside the refrigerant circuit is too high (> 5 bar)] Defective electronic control unit	Replace the electronic control unit or replace the compressor.
4	Minimum motor speed error (if the refrigeration system has been overloaded, the motor cannot maintain a speed of 1850 RPM).	Remove excess gas.
5	Thermal protection of the electronic control unit	Check compressor/condensing unit ventilation.
6	Defective sensor (the sensor is defective or disconnected).	Reconnect the sensor and verify operation or replace the sensor.
7	Communication error with display	Check connections, replace the compressor control unit and/or the display.

ONLY FOR SALES WITHIN THE EUROPEAN COMMUNITY (EU)

This appliance is marked according to the European Directive 2012/19 / EU (WEEE). The symbol on the product indicates that this product should not be treated as household waste.

Ensure that this product is not entered as part of the flows of municipal waste but treated as professional WEEE.



INSTRUCCIONES DE USO

CRUISE 49 DRAWER 2.0

Se ruega leer con atención estas instrucciones y la sección de Seguridad antes de usar la nevera.

ADVERTENCIAS

- Evitar instalar el frigorífico cerca de fuentes de calor.
- Mantenga libres de obstrucciones las aberturas de ventilación del aparato o de la estructura que lo incorpora.
- No utilice dispositivos mecánicos u otros medios para acelerar el proceso de descongelación, que no sean los recomendados por el fabricante.
- No dañe el circuito del refrigerante.
- No utilice dispositivos eléctricos dentro de los compartimentos para la conservación de los alimentos del aparato, a menos que sean del tipo recomendado por el fabricante.
- No almacene en este aparato sustancias explosivas tales como latas de aerosol con un propelente inflamable.
- Riesgo de incendio o de descarga eléctrica.
- No permita que haya objetos calientes en contacto con las partes de plástico del aparato.
- No almacene gases y líquidos inflamables dentro del aparato.
- No coloque productos u objetos inflamables, ni productos que contengan líquido inflamable, dentro, cerca o encima del aparato.
- No toque el compresor ni el condensador. ¡Queman!

¡ATENCIÓN!

- El frigorífico es adecuado para el enfriamiento y la congelación de los alimentos.
- Usar el frigorífico únicamente para el enfriamiento y la conservación de bebidas y aperitivos cerrados.
- No conservar alimentos perecederos en el frigorífico.
- Los alimentos pueden conservarse en su envase original o en envases adecuados.
- El frigorífico no está diseñado para entrar en contacto con los alimentos.
- El frigorífico no está diseñado para la correcta conservación de medicamentos. Para estos productos, consultar las instrucciones del prospecto.



INFORMACIÓN GENERAL

Los refrigeradores Indel B OFF garantizan rendimiento y fiabilidad. El 12/24V DC y fuente de alimentación los hace especialmente versátiles. La fuente de alimentación puede ser una batería, un transformador o un panel solar. Ofrecido con un total compresor hermético, ofrecen una consumación mínima de poder y de niveles de ruido. Todos los modelos son extremadamente fáciles de instalar. Pueden trabajar hasta cuando son montados en una inclinación de hasta 30°. Para asegurarse de que su refrigerador Indel B OFF funciona de la manera más eficiente, por favor preste atención a las siguientes instrucciones:

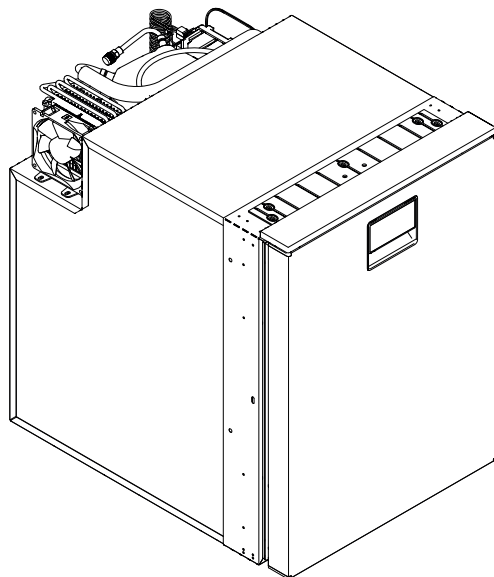
- Abrir la puerta del refrigerador inútilmente aumenta el gasto de energía
- Ventilación propicia del compresor y de la unidad de condensación, reduce la consumación de energía y también asegura el rendimiento
- El circuito eléctrico del vehículo debe de estar en un buen estado. Controle regularmente las baterías y su nivel de carga. Respete estrictamente las instrucciones relativas a la sección de cables eléctricos y de las conexiones de fusibles.
- Mantenga el interior del refrigerador limpio y seco. Elimine el agua de la condensación que se acumula en la cubeta situada debajo del compartimiento congelador.
- Mantenga la puerta del refrigerador abierta para que el aire circule en caso de que no utilice el refrigerador durante un largo plazo, como en invierno por ejemplo.
- Este equipo no está diseñado para ser utilizado por personas (incluidos niños) con limitada capacidad física, sensorial o mental, o que carezcan de experiencia o conocimiento del mismo, a menos que hayan tenido el beneficio de la supervisión de la instrucción en el uso del equipo por alguien responsable de su seguridad.
- Los niños deben ser vigilados para asegurarse de que no jueguen con el aparato.
- Apto para el uso de camping.
- No esponga este equipo a la lluvia.
- La lámpara puede ser reemplazada únicamente por personal autorizado.

DATOS TÉCNICOS	CRUISE 49 DRAWER 2.0
Dimensiones HxLxP	520 x 380 x 500 mm
Clase de producto	49 lt
Fuente de alimentación	12/24 V
Enfriamiento de gas y carga	R134a 0,040 kg (CO2 eq. 0,057 t)

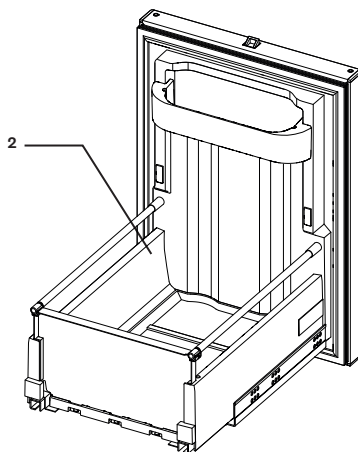
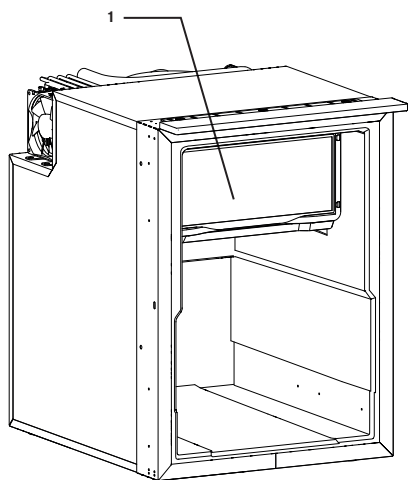
NOTA: Podrá encontrar más información en la etiqueta de datos técnicos presente en el interior del producto.

Este equipo contiene gas fluorado de efecto invernadero R134a dentro de un sistema sellado herméticamente cuyo funcionamiento depende de la presencia de dicho gas.

CRUISE 49 DRAWER 2.0



Evite de instalar el refrigerador cerca de una fuente de calor, como por ejemplo un calentador portable.



- 1 FREEZER
- 2 CESTA

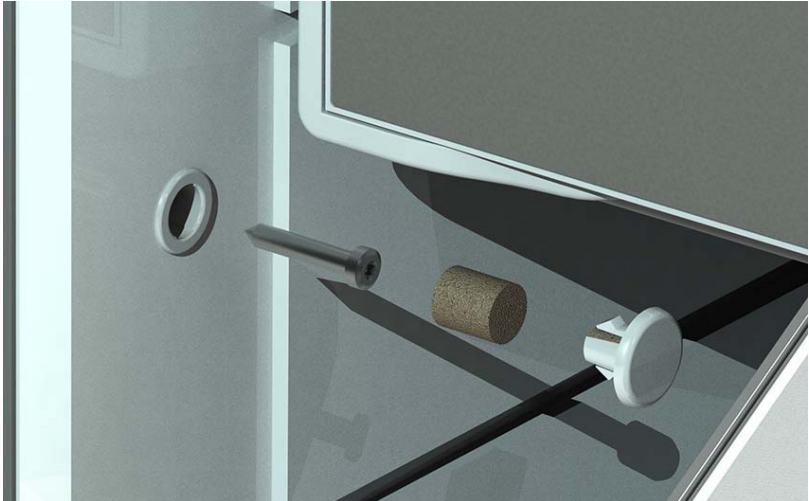
MONTAJE

Los modelos Cruise pueden fijarse en el lugar de alojamiento mediante el sistema Easy Fix.

Este sistema prevé cuatro puntos específicos perforados, dentro del arco, para una instalación simple y eficaz no visible desde fuera (Fig. 1).

Con Easy Fix se pueden instalar los Cruise con la puerta al filo del mueble sin utilizar una brida de fijación específica. Para dicha instalación es necesario dejar 10 mm de espacio entre la nevera y el mueble, por lo menos en todo el espesor de la puerta, permitiendo así el movimiento libre de la misma.

Fig.1



Es muy importante para la unidad de refrigeración, consistiendo del compresor y del condensador, de estar bien ventilada, con el aire fresco que viene de la parte inferior y salir de la parte superior.

Debe asegurarse la adecuada ventilación de la unidad de refrigeración. Las entradas y salidas de aire deben tener una sección transversal libre de al menos 200 cm² (ver el diagrama de ventilación en la Fig. 2-3).

Fig. 2

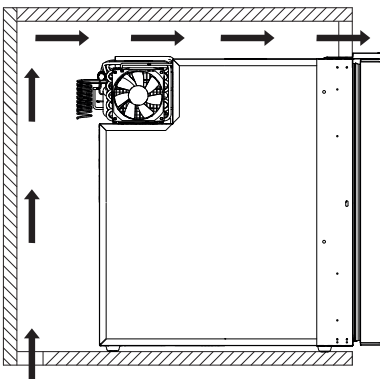
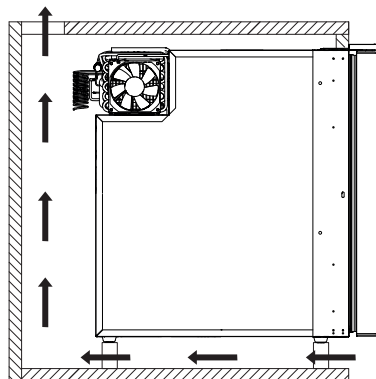


Fig. 3



SISTEMA ELÉCTRICO

Para el funcionamiento del refrigerador con la batería del vehículo, consulte el manual de utilización del fabricante del vehículo.

INSTALACIÓN ELÉCTRICA: FUNCIONES Y CARACTERÍSTICAS (CON BATERÍA AUXILIAR)

La centralita del compresor es un aparato electrónico que tiene la función de controlar el motor del compresor e inspeccionar y proteger el sistema eléctrico de la instalación. Las características principales son las siguientes.

- Protección de la batería en caso de apagado automático del compresor cuando la tensión de alimentación ha alcanzado el umbral mínimo (cut out, deshabilitación).

El compresor vuelve a ponerse automáticamente en funcionamiento en cuanto la tensión alcance los valores normales (cut in, interrupción).

TABLA RELATIVA A LAS TENSIONES DE ACTIVACIÓN DEL DISPOSITIVO PROTECTOR DE BATERÍA

ALIMENTACIÓN	CUT OUT	CUT IN
12 V	9,5 V	11 V
24 V	21 V	23 V

CONEXIONES ELÉCTRICAS

La conexión del frigorífico precisa la observación de las normas siguientes:

- Realizar las líneas de alimentación con cables que tengan una sección adecuada (véase la tabla) y posiblemente sin juntas sobre los conductores, puesto que se podrían producir caídas de tensión.
- Si la instalación eléctrica del aparato es insuficiente o no adecuada para el frigorífico se aconseja conectarlo directamente a la batería.

Nota El empleo de cables que tengan una sección no idónea puede causar la parada del compresor incluso estando la batería cargada.

SEZIONE CAVI MM ²	MASSIMA LUNGHEZZA CAVI IN METRI	
	12 V	24 V
2,5	2,5	5
4	4	8
6	6	12
10	10	20

- Los interruptores, cuando presentes, deben tener una carga de fractura no inferior a 20 A (10 A al estar alimentados con 24 Voltios).
- Asegurarse de que la polaridad sea correcta; conectar el cable rojo al terminal positivo (+) y el cable negro al terminal negativo (-).



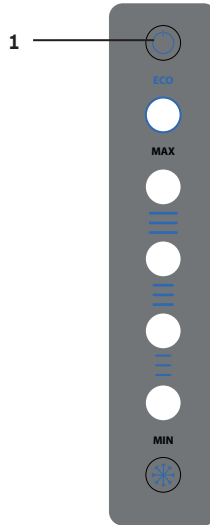
No acoplar nunca los cables eléctricos descubiertos y emplear exclusivamente conectores dimensionados en relación a las secciones del cable utilizado.

- Proteger la línea de alimentación con fusible de 15 A.

REGULACIÓN DE LA TEMPERATURA


Este aparato cuenta con un panel digital con las siguientes funciones:

- **Encendido:** Pulsar el botón nº 1 como mínimo 1 s.
- **Apagado (Stand-By):** pulsar el botón nº 1 como mínimo 3 s.



Iluminación Interna: cuando la nevera está encendida la iluminación interna se realiza mediante el encendido de alta intensidad luminosa de los 5 led presentes en la pantalla interna, un sensor electrónico (reed) detecta la apertura y cierre de la puerta y apaga y enciende los led.

Visualización y Selección de la Temperatura: para visualizar el nivel de la temperatura configurada la nevera ha de estar encendida..

Si se pulsa una vez el botón  el sistema sale del modo iluminación y entra en el modo indicación del nivel de temperatura configurada.

Para seleccionar otro nivel de temperatura pulsar repetidamente el botón  según la siguiente secuencia:



NIVEL 1
indica el nivel de temperatura más caliente



NIVEL 2
indica el nivel de temperatura medio-alta



NIVEL 3
indica el nivel de temperatura medio-baja



NIVEL 4
indica el nivel de temperatura más fría


Para memorizar el nivel de temperatura que se desea, después de haberlo seleccionado esperar 8 segundos, el sistema saldrá de la configuración de selección de temperatura y entrará en modo iluminación interna.

Función ECO: La función ECO sirve para acumular energía refrigerante durante la fase de carga de la batería con motor encendido o cargador de batería en marcha.


Cuando está activo el modo ECO, el aparato funcionará a una temperatura de 2 niveles por encima de la establecida.

Por ejemplo, si la temperatura está establecida en el nivel 1, con el modo ECO activo el aparato funcionará como si estuviese establecida en el nivel 3.

En cualquier caso, con el modo ECO establecido, la temperatura no puede superar el nivel 4.

La función ECO se habilita manteniendo pulsado el botón  más de 3 segundos, cuando la función ECO está activada el compresor funciona al máximo de revoluciones para acumular en los alimentos y bebidas la mayor cantidad de energía posible en el menor tiempo posible. Cuando la Función ECO está activada no es operativa la función de selección del nivel de temperatura interna.

Para poder activar la función ECO, la tensión debe ser superior a 13,5 V (alimentación a 12 V) ó 25,5 V (alimentación a 24 V).

Para desactivar la función ECO, pulse el botón , si la nevera se apaga o se interrumpe la alimentación de corriente, la función ECO, si se ha habilitado mediante el correspondiente botón, permanecerá habilitada.

Si la tensión desciende por debajo de 12,5 V (alimentación a 12 V) ó 24,5 V (alimentación a 24 V), se desactivará automáticamente el modo ECO.



RELLENO

No ponga comida caliente en el refrigerador. Coloque los productos en una posición en la que no se golpean entre sí o no se rompan mientras el vehículo está en movimiento. Asegúrese de que la puerta este bien cerrada en todo momento, y reduzca el tiempo de apertura al mínimo.

DESCONGELACIÓN

La descongelación debe llevarse a cabo cuando la capa de hielo es más gruesa que 4 mm.

Ajuste el termostato a la posición OFF. Mientras que descongele, mantenga los alimentos y bebidas en un lugar fresco.

Ajuste el termostato a la posición OFF. Mientras que descongele, mantenga los alimentos y bebidas en un lugar fresco.

No utilice ningún objeto metálico puntiagudo para retirar el hielo o la escarcha. No empiece a usar el refrigerador hasta que esté completamente descongelado y seco. No olvide de vaciar la bandeja principal.

LIMPIEZA

Limpie periódicamente el interior del refrigerador utilizando carbonato de sodio disuelto en agua tibia. Evite el uso de productos abrasivos, limpiadores o jabones. Después de la limpieza, enjuague con agua limpia y seque con cuidado.

Cuando no esté utilizando el refrigerador, limpie y seque su interior para evitar el moho y la formación de mal olor.



NO lave las gavetas del refrigerador y otras partes en la maquina lava-plateos.

MANTENIMIENTO



Antes de cualquier operación de mantenimiento, desconecte la fuente de alimentación de la toma eléctrica.

A pesar de que el evaporador funciona a una temperatura inferior del punto de congelación, sobre este se forman hielo y escarcha.

La humedad del aire, la temperatura y el número de aperturas de la portezuela influyen de manera importante sobre la formación de escarcha.

Desescarchar siempre la nevera cuando la capa de escarcha situada sobre el evaporador posea un espesor de 3-4 mm o superior.

Apagar la nevera girando el termostato en posición 0.

Efectuar el desescarche siempre que los productos puedan permanecer el máximo posible al fresco fuera de la nevera.

No utilizar objetos apuntados para extraer el hielo y la escarcha del evaporador, ya que este podría dañarse provocando la pérdida de refrigeración.

Volver a encender la nevera solamente después de haberla desescarchado, limpiado y secado con cuidado. Extraer, vaciar y secar la cubeta de goteo debajo del evaporador. En tal caso, mientras se realiza el desescarche, situar una toalla sobre la base de la nevera para facilitar la recogida de agua.

CONSEJOS ÚTILES

NO lave las gavetas del refrigerador y otras partes en la maquina lava-platos.

- La alimentación no le falta.
- La tensión que llega a la estación es igual a la mostrada en la placa.
- Las conexión están hechas correctamente.
- Las rejillas de ventilación no están obstruidas.
- La unidad de refrigeración no está cerca de una fuente de calor.
- El fusible montado en la línea de alimentación no está fundido.

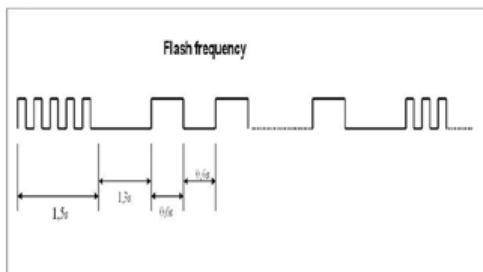


El cable de alimentación debe ser reemplazado únicamente por personal técnico calificado y, en todo caso, por un servicio autorizado por el fabricante.

Indel B OFF se exime de cualquier responsabilidad si las instrucciones y condiciones anteriores no son respetadas.

PANTALLA DE DIAGNÓSTICO

La pantalla posee un sistema de autodiagnóstico, en caso de defectos de funcionamiento el error se visualiza en la pantalla de la siguiente forma:



- 5 destellos rápidos seguidos (1,5 s): nevera en estado de error
 - n° determinado de destellos lentos (ver tabla siguiente): se indica el tipo de error
- La secuencia de aviso de error se repetirá hasta que no se restablezca el sistema.

Durante el aviso de error las 5 luces led parpadearán.

ERROR	IDENTIFICACIÓN ERROR	SOLUCIÓN
1	Protección de la Batería (la tensión está fuera de los límites de tensión mínima o máxima)	Controlar la tensión en la centralita Revisar los cables de alimentación Si es necesario, cambiarlos por otros nuevos Revisar la batería
2	Ventilador en cortocircuito (el ventilador absorbe más de 1A de la centralita electrónica)	Sustituir el ventilador
3	Error en arranque del motor (el rotor se ha bloqueado o la presión dentro del circuito refrigerante es demasiado alta (> 5 bares) Centralita electrónica defectuosa	Sustituir la centralita electrónica o el compresor
4	Error velocidad mínima del motor (si el sistema de refrigerante se ha cargado demasiado, el motor no logra mantener la velocidad mínima de 1850 RPM)	Eliminar el gas en exceso
5	Protector térmico de la centralita electrónica	Controlar la ventilación del compresor/ condensador
6	Sonda averiada (la sonda está averiada o no está conectada)	Volver a conectar la sonda y controlar o cambiar la sonda
7	Error de comunicación con la pantalla	Controlar las conexiones, sustituir la centralita del compresor y/o la pantalla

SÓLO PARA LAS VENTAS DENTRO DE LA COMUNIDAD EUROPEA (UE)

Este aparato está marcado en conformidad con la Directiva Europea 2012/19/EU (WEEE). El símbolo presente en el producto indica que este último no debe ser tratado como un residuo doméstico.

Este producto debe ser tratado como un RAEE profesional, por lo que debe garantizarse que no entre en la cadena de los flujos de residuos urbanos..



INSTRUCTIONS D'UTILISATION

CRUISE 49 DRAWER 2.0

Merci de lire attentivement ces instructions et le paragraphe sur la sécurité avant d'utiliser votre réfrigérateur.

AVERTISSEMENT

- Éviter d'installer le réfrigérateur à proximité d'une source de chaleur.
- Veiller à ce que les ouvertures de ventilation de l'appareil ou de la structure à laquelle il est intégré ne soient pas obstruées.
- Ne pas utiliser de dispositifs mécaniques ni de moyens pour accélérer la décongélation autres que ceux conseillés par le fabricant.
- Ne pas endommager le circuit de réfrigérant.
- Ne pas utiliser d'appareils électriques à l'intérieur des compartiments destinés à la conservation des aliments, à moins qu'ils ne soient du type recommandé par le fabricant.
- Ne pas conserver dans cet appareil des produits explosifs tels que des bombes de spray contenant un gaz inflammable.
- Risque d'incendie ou de décharge électrique.
- Veiller à éviter tout contact entre des objets chauds et les parties en plastique de l'appareil.
- Ne pas conserver de gaz ni de liquides inflammables à l'intérieur de l'appareil.
- Ne pas placer de produits ou d'objets inflammables, ni de produits contenant un liquide inflammable, à l'intérieur, à proximité ou sur l'appareil.
- Ne pas toucher le compresseur ni le condensateur. Risque de brûlure !

ATTENTION!

- Le réfrigérateur permet le refroidissement et la congélation des aliments.
- Utiliser le réfrigérateur uniquement pour le refroidissement et la conservation de boissons et snacks fermés.
- Ne pas conserver d'aliments périssables dans le réfrigérateur.
- Les aliments peuvent être conservés dans leur conditionnement d'origine ou dans des récipients appropriés.
- Le réfrigérateur n'est pas prévu pour entrer en contact avec des aliments.
- Le réfrigérateur n'est pas prévu pour la conservation de médicaments. Pour ces produits, se reporter aux instructions figurant dans la notice.



GÉNÉRALITÉS

Les réfrigérateurs Indel B OFF sont garant de hautes performances et de fiabilité. L'alimentation en 12/24V DC leur confère une grande souplesse d'utilisation. La source d'énergie utilisable peut en effet être aussi bien la batterie, un transformateur qu'un panneau photovoltaïque.

Dotés de compresseur totalement hermétique, ils garantissent une consommation d'énergie et un niveau de bruit minimes. Tous les modèles sont extrêmement faciles à installer. Ils sont en mesure de fonctionner correctement y compris montés inclinés à 30°. Pour garantir le meilleur fonctionnement du réfrigérateur dont vous avez fait l'achat, nous vous prions de bien vouloir respecter les recommandations générales ci-dessous:

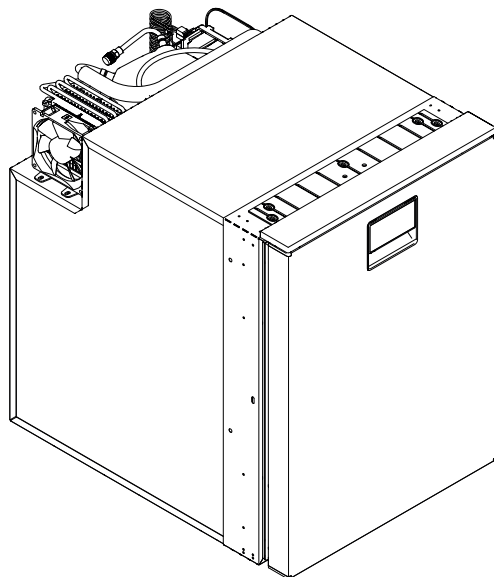
- Ouvrir inutilement la porte du réfrigérateur augmente la consommation d'énergie.
- Une bonne ventilation du compresseur et de l'unité de condensation réduit la consommation d'énergie et assure un bon rendement de l'appareil.
- Le circuit électrique du véhicule doit être en bon état. Veiller à contrôler régulièrement les batteries et leur niveau de charge. Respecter scrupuleusement les instructions relatives à la section des câbles électriques et au branchement des fusibles.
- Veiller à ce que la partie interne du réfrigérateur soit bien propre et sèche. Éliminer l'éventuelle eau de condensation s'accumulant dans le bac situé sous le compartiment congélateur.
- Dans le cas où le réfrigérateur ne serait pas utilisé pendant une longue période, par exemple pendant les mois d'hiver, maintenir la porte entrouverte façon à garantir son aération.
- Cet appareil n'est pas destiné à être utilisé par des personnes (incluant aussi les enfants) dont les capacités physiques, sensorielles ou mentales sont limitées, ou manquant d'expérience ou de connaissance du produit tant qu'ils n'ont pas été suivis lors de la formation à l'utilisation de l'appareil par une personne en charge de leur sécurité.
- Les enfants doivent être surveillés afin de s'assurer qu'ils ne jouent pas avec l'appareil.
- Cet appareil est destiné à être utilisé dans un véhicule de loisir (utilisation domestique).
- Ne pas exposer cet appareil à la pluie.
- La lampe ne doit être remplacée que par du personnel autorisé.

DONNÉES TECHNIQUES	CRUISE 49 DRAWER 2.0
Dimensions (h x l x p)	520 x 380 x 500 mm
Classe de produit	49 lt
Tension nominale	12/24 V
Gaz réfrigérant et charge	R134a 0,040 kg (CO2 eq. 0,057 t)

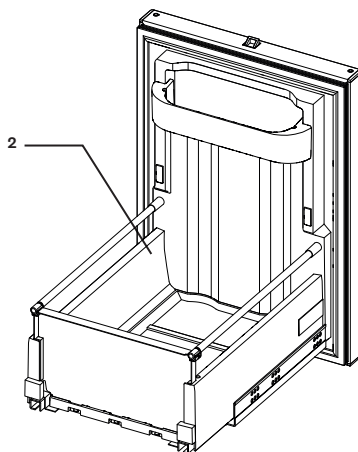
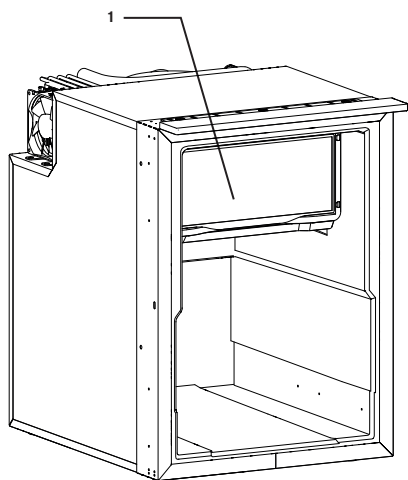
NOTE: Des informations supplémentaires figurent sur l'étiquette à l'intérieur du produit.

L'appareil contient du gaz fluoré à effet de serre R134a à l'intérieur d'un système hermétiquement fermé dont le fonctionnement dépend de la présence de ce gaz.

CRUISE 49 DRAWER 2.0



Éviter d'installer le réfrigérateur à proximité d'une source de chaleur non fixe (chauffage portable, par exemple).



- 1 FREEZER
- 2 PANIER

MONTAGE

Les modèles Cruise peuvent être fixés dans le logement à l'aide du système Easy Fix.

Ce système prévoit quatre points perforés prévus à cet effet, dans le coffre, pour une installation simple et efficace qui n'est pas visible de l'extérieur (voir image 1).

Avec l'Easy Fix il est possible d'installer les Cruise avec la porte au ras du meuble sans utiliser une bride de fixation. Pour cette installation, laisser 10 mm d'espace entre le réfrigérateur et le meuble, pour le moins sur toute l'épaisseur de la porte, permettant le mouvement de cette dernière.

Fig. 1



Il est très important que l'unité de refroidissement composée du compresseur et du condenseur soit bien ventilée et que l'air froid puisse entrer et sortir du bas vers le haut. Il est nécessaire d'assurer une ventilation suffisante pour l'unité de refroidissement.

Les ouvertures pour l'air d'admission et de sortie doivent avoir une section libre au moins de 200 cm² (voir système de ventilation dans les images 2-3).

Fig. 2

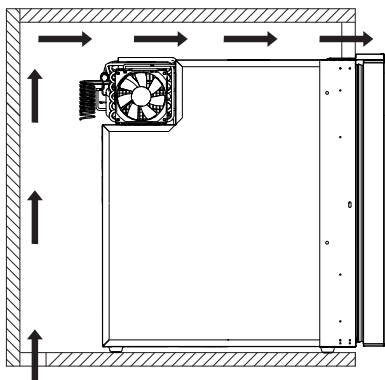
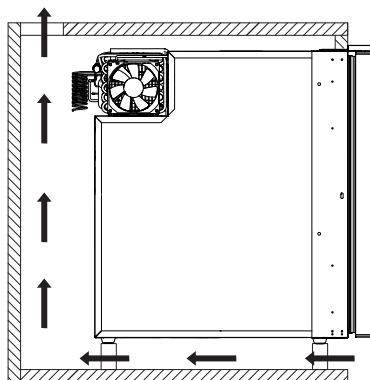


Fig. 3



SYSTÈME ÉLECTRIQUE

Pour le fonctionnement du réfrigérateur avec la batterie du véhicule, faites référence au manuel d'utilisation du fabricant du véhicule.

CIRCUIT ÉLECTRIQUE: FONCTIONS ET CARACTÉRISTIQUES (POUR BATTERIE AUXILIAIRE)

L'unité de contrôle du compresseur est un appareillage électronique dont la fonction est de commander le moteur du compresseur, d'effectuer tous les contrôles et d'assurer les protections électriques du système. Ses caractéristiques principales sont les suivantes:

- Protection de la batterie avec arrêt automatique du compresseur lorsque la tension d'alimentation a atteint le seuil minimum (cut out).

Le compresseur se remet automatiquement en marche une fois que les valeurs de tension normales ont été rétablies (cut in).

TABLEAU DES TENSIONS D'INTERVENTION DE LA PROTECTION DE LA BATTERIE

ALIMENTATION	CUT OUT	CUT IN
12 V	9,5 V	11 V
24 V	21 V	23 V

BRANCHEMENTS ÉLECTRIQUES

Lors du branchement du réfrigérateur, il est important de veiller à tenir compte des informations et instructions suivantes: Réaliser les lignes d'alimentation à l'aide de câbles de section appropriée (voir tableau ci-dessous), si possible sans jonction sur les conducteurs pour éviter les éventuelles chutes de tension.

Dans le cas où les caractéristiques du circuit électrique du véhicule seraient insuffisantes ou que le circuit ne serait pas dimensionné pour le réfrigérateur, il est recommandé de brancher ce dernier directement à la batterie.

Note: l'utilisation de câbles de section non appropriée peut entraîner l'arrêt du compresseur quand bien même la batterie serait chargée.

SECTION CÂBLES MM ²	LONGUEUR MAXIMUM DES CÂBLES (M)	
	12 V	24 V
2,5	2,5	5
4	4	8
6	6	12
10	10	20

- La charge de rupture des éventuels interrupteurs ne doit pas être inférieure à 20 A (10 A en cas d'alimentation sur 24 V).
- S'assurer du respect des polarités: brancher le câble rouge à la borne du positif (+) et le câble noir à la borne du négatif (-).



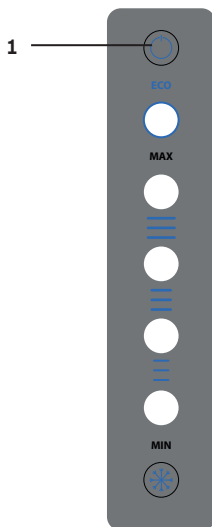
Ne jamais brancher des câbles électriques dénudés et veiller à toujours faire usage de connecteurs de taille adaptée à la section du câble utilisé.

- Protéger la ligne d'alimentation à l'aide d'un fusible de 15 A.

RÉGLAGE DE LA TEMPÉRATURE

Ce produit est doté d'un panneau numérique aux fonctions suivantes :


- **Allumage** : Appuyer sur le bouton n. **1** pendant au moins 1 sec.
- **Arrêt (Stand-By)** : appuyer sur le bouton n. **1** pendant au moins 3 sec.



Éclairage interne: quand le réfrigérateur est allumé, l'éclairage interne est garanti par l'allumage à haute intensité lumineuse des 5 LEDES présentes sur l'écran interne, un capteur électronique (Reed) relève l'ouverture et la fermeture de la porte et active l'allumage et l'arrêt des LEDES.

FR

Affichage et sélection de la température: pour afficher le niveau de température programmé, le frigo doit être allumé.

En appuyant une fois sur le bouton  le système sortira de la modalité éclairage et entrera en modalité d'indication du niveau de température programmé.

Pour sélectionner un autre niveau, appuyer ensuite sur le bouton  pour sélectionner les niveaux de température à la suite, comme indiqué ci-dessous :



NIVEAU 1

indique le niveau de température plus chaude



NIVEAU 2

indique le niveau de température interne moyenne haute



NIVEAU 3

indique le niveau de température interne moyenne basse



NIVEAU 4

indique le niveau de température interne plus froide

Pour mémoriser le niveau de température désiré, après l'avoir sélectionné, attendre 8 secondes, le système sortira de la programmation de sélection de la température et entrera en modalité éclairage interne.

Fonction ECO: La fonction ECO peut être sélectionnée pour accumuler l'énergie réfrigérante durant la phase de recharge de la batterie avec moteur allumé ou chargeur de batterie activé.

Quand la modalité ECO est active, l'appareil fonctionne à une température de 2 niveaux supérieure à celle programmée.

Par exemple, si la température est réglée sur le niveau 1, quand la modalité ECO est active, l'appareil fonctionne comme s'il était réglé sur le niveau 3.

Dans tous les cas, y compris quand la modalité ECO est sélectionnée, la température ne peut pas dépasser le niveau 4.

La fonction ECO est activée en maintenant la touche  pressée pendant plus de 3 secondes, quand la fonction ECO est activée, le compresseur effectuera un nombre maximal de tours pour accumuler le plus d'énergie possible dans les aliments et les boissons, le plus rapidement possible.

Quand la fonction ECO est activée, la fonction de sélection du niveau de température interne est désactivée.

Pour pouvoir activer la fonction ECO, la tension doit être supérieure à 13,5 V (alimentation sur 12 V) ou 25,5 V (alimentation sur 24 V).

Pour désactiver la fonction ECO, appuyer sur la touche , si le réfrigérateur est éteint ou si l'alimentation est coupée, la fonction ECO, si elle est activée, restera mémorisée.

Si la tension descend en deçà de 12,5 V (alimentation sur 12 V) ou 24,5 V (alimentation sur 24 V), la modalité ECO est automatiquement désactivée.



REEMPLISSAGE

Éviter de placer dans le réfrigérateur des aliments chauds. Positionner les produits de façon à éviter les chocs et les ruptures durant la marche du véhicule. S'assurer que la porte est toujours fermée et limiter au maximum les temps d'ouverture.

DÉGIVRAGE

Il est nécessaire de procéder au dégivrage lorsque l'épaisseur de la couche de glace est supérieure à 4 mm. Placer le thermostat sur la position OFF. Durant le dégivrage, conserver aliments et boissons dans un lieu frais. Ne pas faire usage d'ustensiles métalliques pointus pour éliminer la glace ou le givre. Ne pas remettre en marche le réfrigérateur avant qu'il ne soit totalement dégivré et parfaitement sec. Veiller également à vider le bac présent sous le compartiment congélateur.

NETTOYAGE

Nettoyer régulièrement l'intérieur du réfrigérateur à l'aide de bicarbonate de soude dissout dans l'eau tiède. Éviter dans tous les cas les produits abrasifs, les détergents et les savons ; après le lavage, rincer à l'eau propre et essuyer soigneusement.



Si l'appareil n'est pas utilisé, nettoyer et essuyer soigneusement l'intérieur pour éviter la formation de moisissures et les mauvaises odeurs.

ENTRETIEN



Avant toute intervention d'entretien sur le réfrigérateur, débrancher le câble d'alimentation de la prise.

Puisque l'évaporateur fonctionne à des températures inférieures au point de congélation, de la glace et du givre s'y forment. L'humidité de l'air, la température et le nombre d'ouvertures de la porte influencent considérablement la formation du givre. Toujours dégivrer le réfrigérateur quand la couche de givre sur l'évaporateur atteint une épaisseur de 3-4 mm ou plus. Éteindre le réfrigérateur en tournant le thermostat sur 0.

Effectuer le dégivrage quand les produits peuvent rester le plus longtemps possible au frais, hors du réfrigérateur. Ne pas utiliser d'objets pointus pour retirer la glace et le givre de l'évaporateur qui pourrait se détériorer en provoquant des fuites du réfrigérant.

Rallumer le réfrigérateur seulement après l'avoir dégivré, nettoyé et séché soigneusement. Extraire, vider et sécher le bac d'égouttement sous l'évaporateur. Le cas échéant, durant le dégivrage, placer une serviette à la base du réfrigérateur pour faciliter la récupération de l'eau.

CONSEILS

En cas de non-fonctionnement ou de mauvais fonctionnement, avant de prendre contact avec un des centres d'assistance technique, s'assurer:

- de la présence de l'alimentation électrique,
- que la tension alimentant le circuit du réfrigérateur correspond à celle indiquée sur la plaque des données techniques,
- que les branchements ont été correctement effectués,
- que le condenseur à ailettes n'est pas bouché,
- que le groupe de réfrigération ne se trouve pas à proximité d'une source de chaleur permanente,
- que le fusible installé sur la ligne d'alimentation n'est pas grillé

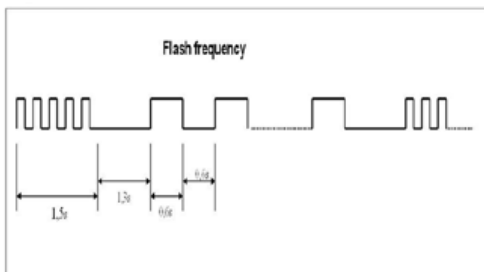


Le câble d'alimentation doit être remplacé seulement par du personnel technique qualifié et appartenant au réseau du Constructeur.

Indel B OFF n'aura aucune responsabilité si les recommandations de ce mode d'emploi ne sont pas respectées.

DIAGNOSTIC ÉCRAN

L'écran est doté d'un système d'auto-diagnostic, en cas de dysfonctionnements, l'erreur sera ainsi affichée sur l'écran:



- 5 flash rapides à la suite (1,5 sec) pour signaler que le réfrigérateur est en condition d'erreur
 - n° flash lents (voir tableau ci-dessous) pour signaler le type d'erreur
- La séquence de signalisation d'erreur sera répétée jusqu'à ce que le système ne soit rétabli.

Les 5 lumières à LED clignoteront durant la signalisation des erreurs.

ERREUR	IDENTIFICATION ERREUR	SOLUTION
1	Protection batterie (le voltage est en dehors des voltages minimum et maximum)	Vérifier la tension sur la centrale Contrôler les conditions des câbles d'alimentation Le cas échéant les remplacer par de nouveaux câbles Contrôler la condition de la batterie
2	Ventilateur en court-circuit (le ventilateur absorbe plus de 1A de la centrale électronique)	Remplacer le ventilateur
3	Erreur départ moteur (le rotor est bloqué ou la pression dans le circuit de refroidissement est trop élevée [> 5 bar]) Centrale électronique défectueuse	Remplacer la centrale électronique ou remplacer le compresseur
4	Erreur vitesse minimum du moteur (si le système de refroidissement a été trop chargé le moteur n'arrive pas à maintenir la vitesse de 1850 RPM)	retirer le gaz en excès
5	Protection thermique de la centrale électronique	vérifier la ventilation du compresseur/condensateur
6	Sonde défectueuse (la sonde est défectueuse ou n'est pas connectée)	Reconnecter la sonde et vérifier le fonctionnement ou remplacer la sonde
7	Erreur communication avec écran	Vérifier les raccordements, remplacer la centrale du compresseur et/ou l'écran

UNIQUEMENT POUR LES VENTES DANS L'UNION EUROPÉENNE (UE)

Le produit est marqué conformément à la Directive Européenne 2012/19/EU (WEEE). Le symbole figurant sur le produit indique qu'il ne doit pas être traité comme déchet domestique.

Veiller à ce que ce produit ne soit pas éliminé conjointement aux déchets urbains mais traité comme DEEE professionnel.



BEDIENUNGSANLEITUNG

CRUISE 49 DRAWER 2.0

Bitte lesen Sie die Anleitungen und Sicherheitshinweise vor Inbetriebnahme des Kühlschranks aufmerksam durch.

ANMERKUNGEN

- Den Kühlschrank nicht in der Nähe von Wärmequellen installieren.
- Die Belüftungsöffnungen des Gerätes bzw. des Einbaukastens, in dem es sich befindet, freihalten.
- Den Abtauvorgang nicht mit mechanischen Vorrichtungen oder anderen - nicht vom Hersteller empfohlenen Mitteln - beschleunigen.
- Den Kühlkreislauf nicht beschädigen.
- Keine - nicht vom Hersteller empfohlenen - elektrischen Geräte in den Lebensmittel-Lagerfächern des Gerätes verwenden.
- Keine explosionsgefährlichen Stoffe wie Spraydosen mit einem brennbaren Treibmittel in diesem Gerät aufbewahren.
- Brand- oder Stromschlaggefahr.
- Darauf achten, dass keine heißen Gegenstände mit den Kunststoffteilen des Gerätes in Berührung kommen.
- Keine brennbaren Gase und Flüssigkeiten im Gerät aufbewahren.
- Keine brennbaren Produkte oder Gegenstände oder Produkte, die brennbare Flüssigkeiten enthalten, in, neben oder auf das Gerät stellen.
- Den Kompressor oder den Kondensator nicht berühren. Beide sind heiß!

ACHTUNG!

- Diese Kühlbox eignet sich zum Kühlen und Gefrieren von Lebensmitteln.
- Die Kühlbox nur zum Kühlen und zur Aufbewahrung von geschlossenen Getränken und Snacks verwenden.
- Keine verderblichen Lebensmittel in der Kühlbox aufbewahren.
- Die Lebensmittel können in ihrer Originalverpackung oder in geeigneten Behältern aufbewahrt werden.
- Die Kühlbox ist nicht dazu bestimmt, um mit Lebensmitteln in Berührung zu kommen.
- Die Kühlbox ist nicht für die korrekte Aufbewahrung von Arzneimitteln bestimmt. Für derartige Produkte bitte die entsprechende Packungsbeilage beachten.



ALLGEMEINE INFORMATIONEN

Die Indel B OFF Kühlschränke garantieren Leistung und Zuverlässigkeit. Die 12/24V DC Stromversorgung macht diese besonders vielseitig. Die Stromversorgung kann entweder eine Batterie, ein Transformator oder ein Solarpanel sein. Ausgestattet mit einem völlig wasserdichten Kompressor, bieten Sie einen minimalen Stromverbrauch und einen kleinsten Geräuschpegel. Alle Modelle sind extrem einfach zu installieren. Sie können kurzzeitig betrieben werden mit einer Neigung von bis zu 30°. Um sicherzustellen, dass Ihr Indel B OFF Kühlschrank so effizient wie möglich arbeitet, beachten Sie bitte folgende allgemeine Richtlinien:

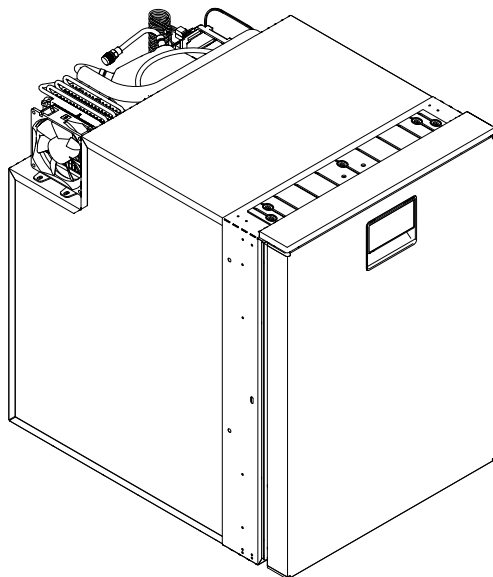
- Das unnötige Öffnen der Tür des Kühlschranks erhöht die Verschwendung von Energie;
- Eine gute Belüftung vom Kompressor und Verflüssiger der Anlage reduziert den Energieverbrauch und gewährleistet die Lebensdauer.
- Stellen Sie sicher, dass die Verkabelung mit dem Bordnetz des Fahrzeugs in einem guten Zustand ist. Prüfen Sie regelmäßig die Batterien und den Ladezustand. Befolgen Sie genau die Anweisungen bezüglich der Kabelquerschnitte und der Sicherungen.
- Halten Sie das Innere des Kühlschranks sauber und trocken. Entfernen Sie das Kondenswasser, das sich in der Schale unter dem Gefrierfach sammeln könnte.
- Wenn Sie den Kühlschrank für längere Zeit nicht nutzen, halten Sie die Tür des Kühlschranks etwas geöffnet, um den Schrank zu lüften. Zum Beispiel im Winter.
- Dieses Gerät darf nicht verwendet werden von Personen (einschließlich Kinder) mit eingeschränkten physischen, sinnlichen oder geistigen Fähigkeiten oder mit mangelnder Erfahrung oder Wissen hierüber, es sei denn, sie hatten eine Anweisung über die Verwendung des Geräts durch jemanden, der für ihre Sicherheit verantwortlich ist.
- Kinder müssen beobachtet werden, um sicherzustellen, dass sie nicht mit dem Gerät spielen.
- Geeignet für Camping.
- Schützen Sie das Gerät vor Regen.
- Die Lampe darf nur durch autorisierten Personal ersetzt werden.

TECHNISCHE DATEN	CRUISE 49 DRAWER 2.0
Abmessungen (HxLxB)	520 x 380 x 500 mm
Produkt-Klasse	49 lt
Spannungsversorgung	12/24 V
Kältemittel und Ladung	R134a 0,040 kg (CO2 eq. 0,057 t)

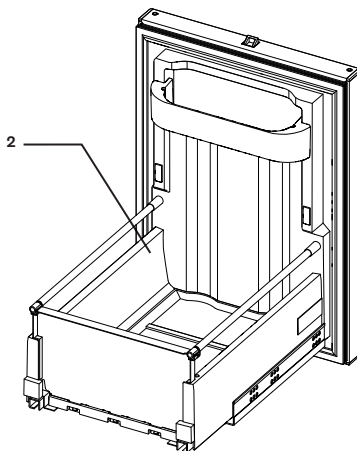
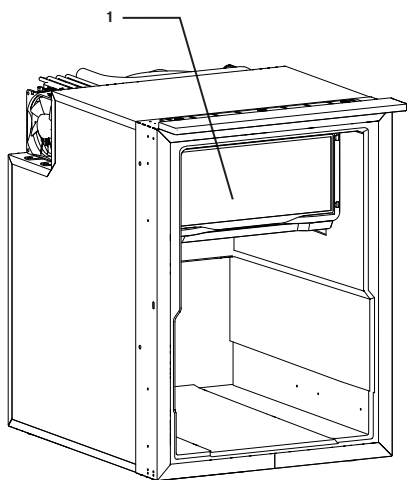
HINWEIS: Weitere Informationen sind innerhalb des Produktes auf dem Etikett der technischen Daten angegeben.

Dieses Gerät enthält fluoriertes Treibhausgas R134a innerhalb eines hermetisch verschlossenen Systems, dessen Betrieb vom Vorhandensein dieses Gases abhängt.

CRUISE 49 DRAWER 2.0



Installieren sie nicht den kühlschrank in der nähe von wärmequellen (zb ein mobiles heizgerät).



- 1 GEFRIERFACH
- 2 KORB

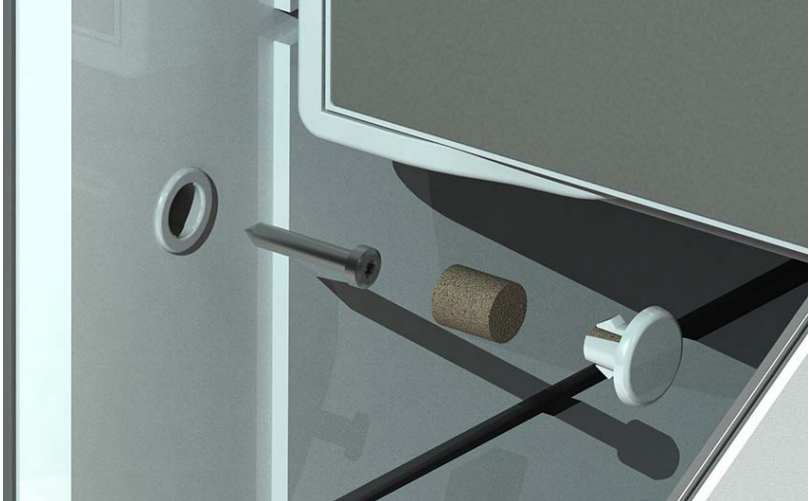
MONTAGE

Die Modelle Cruise können mithilfe des Systems Easy Fix am Installationsstandort befestigt werden.

Für eine einfache, effektive und von außen unsichtbare Installation verfügt dieses System über vier vorgebohrte Punkte im Inneren des Schrankes (Abb. 1).

Mit Easy Fix können Sie die Modelle Cruise ohne Verwendung eines speziellen Befestigungsflansches so installieren, dass die Tür bündig mit dem Möbel abschließt. Für diese Installation lassen Sie 10 mm Platz zwischen dem Kühlschrank und dem Möbel, wenigstens entlang der ganzen Stärke der Tür, damit sich diese frei bewegen kann.

Abb. 1



Es ist sehr wichtig für das Kühlaggregat, bestehend aus dem Kompressor und dem Kondensator, gut gelüftet zu werden, mit der kühlen Luft die von unten kommt und Oben wieder austritt. Sie müssen eine ausreichende Belüftung des Kühlaggregats sicherstellen.

Die Luftein- und Auslässe müssen mindestens einen freien Querschnitt von 200 cm² haben (siehe Lüftung Diagramme in Abb. 2-3).

Abb. 2

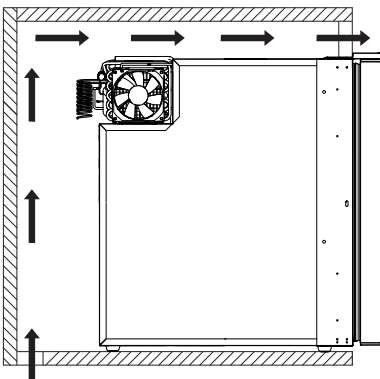
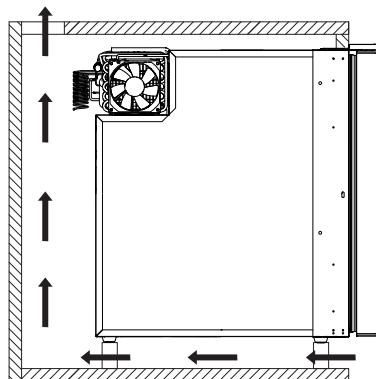


Abb. 3



VERKABELUNG

Wie der Kühlschrank mit der Fahrzeugbatterie betrieben werden kann, entnehmen Sie bitte der Bedienungsanleitung des Fahrzeug Herstellers.

VERKABELUNG: FUNKTIONEN UND EIGENSCHAFTEN (MIT ZUSATZBATTERIE)

Die Steuereinheit des Kompressors ist eine elektronische Steuerung, deren Funktion darin besteht, den Kompressormotor zu steuern und alle Kontrollen und elektrischen Schutzmaßnahmen des Systems durchzuführen. Ihre wichtigsten Merkmale sind:

- Schutz der Batterie bei automatischen Ausschalten des Kompressors, wenn die Versorgungsspannung am Mindestwert angelangt ist (cut out).

Der Kompressor läuft automatisch wieder an, wenn die Spannung wieder auf normale Werte ansteigt (cut in).

TABELLE DER ANSPRECHESPANNUNGEN DER BATTERIESICHERUNG

VERSORGUNG	CUT OUT	CUT IN
12 V	9,5 V	11 V
24 V	21 V	23 V

ELEKTROANSCHLÜSSE

Beim Anschluss des Kühlschranks ist es wichtig, folgende Punkte zu beachten:

- Die Versorgungsleitungen mit Kabeln von geeignetem Querschnitt (siehe Tabelle) ausführen, nach Möglichkeit ohne Verbindungen an den Leitern, die einen Spannungsabfall verursachen könnten.
- Wenn die Elektroanlage des Fahrzeugs nicht ausreichend dimensioniert oder nicht auf den Kühlschrank abgestimmt ist, empfehlen wir, diesen direkt an die Batterie anzuschließen.

Hinweis: Die Verwendung von Kabeln mit ungeeignetem Querschnitt kann auch bei geladener Batterie zum Stillstand des Kompressors führen.

KABELQUERSCHNITTM ²	MAXIMALE KABELLÄNGE IN METERN	
	12 V	24 V
2,5	2,5	5
4	4	8
6	6	12
10	10	20

- Eventuelle Schalter müssen eine Abschaltleistung von mindestens 20 A (bei Versorgung mit 24 Volt von 10 A) besitzen.
- Sich vergewissern, dass die Polarität richtig ist: Das rote Kabel an den Pluspol (+) und das schwarze Kabel an den Minuspol (-) anschließen.



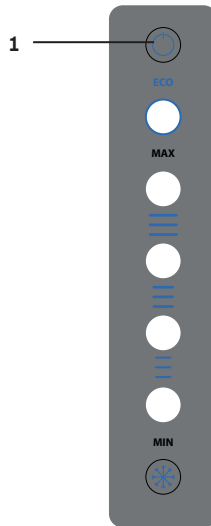
Niemals mantellose Stromkabel anschließen und nur Verbinder verwenden, deren Größe dem Querschnitt des benutzten Kabels angepasst ist.

- Die Versorgungsleitung mit einer Schmelzsicherung von 15 A schützen.

TEMPERATUREINSTELLUNG


Dieses Produkt verfügt über ein digitales Bedienfeld mit folgenden Funktionen:

- **Einschalten:** Taste Nr. **1** mindestens 1 Sekunde lang drücken.
- **Ausschalten (Standby):** Taste Nr. **1** mindestens 3 Sekunde lang drücken.



Innenbeleuchtung: bei eingeschaltetem Kühlschrank wird die Innenbeleuchtung durch Einschalten der 5 LED mit hoher Leuchtkraft am internen Display gewährleistet, ein elektronischer Sensor (Reed) erfasst das Öffnen und Schließen der Tür und aktiviert das Ein- und Ausschalten der LED.

Anzeige und Auswahl der Temperatur: zur Anzeige der eingestellten Temperaturstufe muss der Kühlschrank eingeschaltet sein.

Bei Drücken der Taste  verlässt das System den Beleuchtungsmodus und schaltet auf Anzeigenmodus der eingestellten Temperaturstufe.

Zur Auswahl einer anderen Stufe drücken Sie wiederholt die Taste,  um folgende Temperaturstufen auszuwählen:



STUFE 1

Zeigt die höchste Temperaturstufe an



STUFE 2

Zeigt die mittel-hohe Innentemperaturstufe an



STUFE 3

Zeigt die mittel-niedrige Innentemperaturstufe an



STUFE 4

Zeigt die kälteste Innentemperaturstufe an


Zum Speichern der gewünschten Temperaturstufe nach der Auswahl 8 Sekunden warten, das System verlässt die Temperatureinstellung und schaltet auf Innenbeleuchtungsmodus.


ECO-Funktion: Die ECO-Funktion kann ausgewählt werden, um während des Batterieladevorgangs bei laufendem Motor oder aktivem Batterieladegerät Kühlenergie zu speichern.

Wenn der ECO-Modus aktiv ist, arbeitet das Gerät mit einer Temperatur, die 2 Stufen höher ist als die eingestellte Temperatur.

Wenn beispielsweise die Temperatur auf Stufe 1 eingestellt ist, arbeitet das Gerät bei aktiviertem ECO-Modus so, als wäre es auf Stufe 3 eingestellt.

In jedem Fall darf die Temperatur auch bei eingestelltem ECO-Modus die Stufe 4 nicht überschreiten.

Die ECO-Funktion wird durch Gedrückthalten der Taste  für mehr als 3 Sekunden aktiviert; bei aktivierter ECO-Funktion läuft der Kompressor auf höchster Drehzahl, um in möglichst kurzer Zeit möglichst viel Energie in Speisen und Getränken zu speichern. Bei aktivierter ECO-Funktion ist die Auswahlfunktion der internen Temperaturstufe deaktiviert. Um die ECO-Funktion zu aktivieren, muss die Spannung größer als 13,5 V (12V-Netzteil) oder 25,5 V (24V-Netzteil) sein.

Zur Deaktivierung der ECO-Funktion Taste , drücken; wird der Kühlschrank bei aktivierter ECO-Funktion ausgeschaltet oder seine Versorgung unterbrochen, wird die ECO-Funktion gespeichert.

Fällt die Spannung unter 12,5 V (12-V-Netzteil) oder 24,5 V (24-V-Netzteil), wird der ECO-Modus automatisch deaktiviert.



FÜLLUNG

Stellen Sie keine warmen Speisen in den Kühlschrank. Legen Sie die Produkte in einer Position, wo sie sich nicht gegenseitig berühren oder zerschlagen können, während sich das Fahrzeug bewegt. Achten Sie darauf, dass die Tür immer gut geschlossen ist, und reduzieren Sie die Anzahl der Öffnungen auf ein Minimum.

ABTAUUNG

Das Abtauverfahren muss durchgeführt werden, wenn die Eisschicht dicker als 4 mm ist. Stellen Sie den Thermostat auf die Position AUS. Während des Abtauens, lagern Sie die Speisen und Getränke an einem kühlen Ort. Verwenden Sie keine scharfen Metallgegenstände um das Eis oder Reif zu entfernen. Starten Sie nicht den Kühlschrank bis er vollständig abgetaut und trocken ist. Leeren Sie auch das Hauptfach.

REINIGUNG

Reinigen Sie in regelmäßigen Abständen das Innere des Kühlschranks mit Hilfe von Natriumcarbonat aufgelöst in lauwarmem Wasser.

Verwenden Sie keine Scheuermittel, Reiniger oder Seifen. Spülen Sie nach der Reinigung mit klarem Wasser und trocknen Sie den Schrank mit Sorgfalt.

Wenn Sie den Kühlschrank nicht verwenden, reinigen und trocknen Sie das Innere um Bildung von Schimmel und schlechten Gerüchen zu verhindern.



Waschen Sie nicht die Schubladen des Kühlschranks und seine anderen Teile in der Spülmaschine.

WARTUNG



Vor jeder Wartung, trennen Sie den Hauptstecker von der Stromversorgung.

Da der Verflüssiger auf Temperaturen unter dem Gefrierpunkt läuft, kommt es an ihm zur Bildung von Eis und Reif. Die Luftfeuchtigkeit, die Temperatur und die Häufigkeit, mit der die Tür geöffnet wird, können die Eisbildung ganz erheblich beeinflussen.

Den Kühlschrank abtauen, wenn die Eisschicht auf dem Verflüssiger eine 3-4 mm oder dickere Schicht gebildet hat.

Den Kühlschrank ausschalten, dazu den Thermostat auf 0 stellen.

Den Kühlschrank dann abtauen, wenn Sie die Waren möglichst lange auch außerhalb kühl aufbewahren können.

Zum Entfernen von Eis und Reif vom Verflüssiger niemals spitze Gegenstände verwenden, es kann zu Schäden mit Kältemittelverlust kommen.

Den abgetauten Kühlschrank erst nach einer sorgfältigen Reinigung und Trocknung wieder einschalten. Auffangbehälter unter dem Gefrierfach des Kühlschranks herausnehmen, leeren und trocknen. Ggf. während des Abtauvorgangs unten im Kühlschrank ein Handtuch ausbreiten, um das Auffangen des Wasser zu erleichtern.

NÜTZLICHE HINWEISE

Wenn der Kühlschrank nicht funktioniert, oder er nur fehlerhaft funktioniert stellen Sie folgendes sicher bevor sie unseren Kundenservice kontaktieren:

- Die Stromversorgung ist vorhanden
- Die Spannung am Hauptschalter ist gleich dem Wert angegeben am Hinweisschild
- Die Anschlüsse sind richtig angeschlossen.
- Die Lüftungsgitter sind nicht blockiert
- Die Kühleinheit ist nicht in der Nähe einer Wärmequelle.
- Die Sicherung im Netzkabel ist intakt.

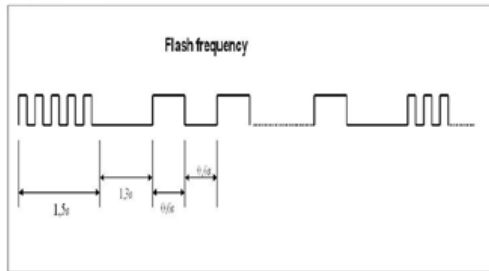


Das Netzkabel darf nur von qualifiziertem Fachpersonal ersetzt werden, und in jedem Fall durch einen vom Hersteller autorisierten Servicetechniker.

In del B übernimmt keinerlei Verantwortung, wenn die oben genannten Anweisungen und Bedingungen nicht befolgt wurden oder nicht erfüllt sind.

FEHLERDIAGNOSE AM DISPLAY

Das Display verfügt über ein Diagnosesystem, bei dem der Fehler bei etwaigen Betriebsstörungen am Display angezeigt wird:



- 5 Mal schnelles Blinken in Folge (1,5 Sek.) weist auf den Fehlerstatus des Displays hin
 - langsames Blinken (siehe nachstehende Tabelle) je nach Fehlertyp
- Die Fehleranzeige wird so lange wiederholt, bis das System wiederhergestellt wird.

Bei der Fehleranzeige blinken alle 5 LED-Leuchten gleichzeitig.

FEHLER	FEHLERERKENNUNG	BEHEBUNG
1	Batterieschutz (die Spannung liegt außerhalb der Mindest- und Höchstspannungswerte)	Spannung an der Steuereinheit überprüfen Den Zustand der Stromkabel überprüfen Sie nötigenfalls mit neuen Kabeln austauschen. Den Zustand der Batterie überprüfen.
2	Kurzschluss des Lüfters (das Gebläse nimmt über 1 A von der elektronischen Steuereinheit auf).	Lüfter auswechseln
3	Fehler beim Anlaufen des Motors (der Rotor ist blockiert oder der Druck im Kühlsystem ist zu hoch [$> 5 \text{ bar}$]) Defekte Steuerelektronik	Steuerelektronik oder Kompressor auswechseln
4	Fehler Mindestdrehzahl des Motors (wenn das Kühlsystem zu sehr belastet ist, kann der Motor die Drehzahl von ungefähr 1850 U/ min nicht aufrechterhalten).	Übermäßiges Gas entfernen
5	Schutzschalter der elektronischen Steuereinheit.	Belüftung des Kompressord/Verflüssigers überprüfen
6	Sonde defekt (die Sonde ist defekt oder nicht angeschlossen)	Sonde anschließen und Betrieb überprüfen oder austauschen
7	Kommunikationsfehler mit dem Display	Anschlüsse überprüfen, Steuereinheit des Kompressors und/oder das Display austauschen

INFORMATIONEN ZUR ENTSORGUNG

IHRE PFLICHTEN ALS ENDNUTZER



Dieses Elektro- bzw. Elektronikgerät ist mit einer durchgestrichenen Abfalltonne auf Rädern gekennzeichnet. Das Gerät darf deshalb nur getrennt vom unsortierten Siedlungsabfall gesammelt und zurückgenommen werden. Es darf somit nicht in den Hausmüll gegeben werden. Das Gerät kann z.B. bei einer kommunalen Sammelstelle oder ggf. bei einem Vertreiber (siehe unten zu deren Rücknahmepflichten in Deutschland) abgegeben werden.

Das gilt auch für alle Bauteile, Unterbaugruppen und Verbrauchsmaterialien des zu entsorgenden Altgeräts.

Bevor das Altgerät entsorgt werden darf, müssen alle Altbatterien und Altakkumulatoren vom Altgerät getrennt werden, die nicht vom Altgerät umschlossen sind. Das gleiche gilt für Lampen, die zerstörungsfrei aus dem Altgerät entnommen werden können. Der Endnutzer ist zudem selbst dafür verantwortlich, personenbezogene Daten auf dem Altgerät zu löschen.

HINWEISE ZUM RECYCLING



Helfen Sie mit, alle Materialien zu recyceln, die mit diesem Symbol gekennzeichnet sind. Entsorgen Sie solche Materialien, insbesondere Verpackungen, nicht im Hausmüll, sondern über die bereitgestellten Recyclingbehälter oder die entsprechenden örtlichen Sammelsysteme.

Recyceln Sie zum Umwelt- und Gesundheitsschutz elektrische und elektronische Geräte.

RÜCKNAHMEPFLICHTEN DER VERTRIEBER

Wer auf mindestens 400 m² Verkaufsfläche Elektro- und Elektronikgeräte vertreibt oder diese gewerblich an Endnutzer abgibt, ist verpflichtet, bei Abgabe eines neuen Gerätes, ein Altgerät des Endnutzers der gleichen Geräteart, das im Wesentlichen die gleichen Funktionen wie das neue Gerät erfüllt, am Ort der Abgabe oder in unmittelbarer Nähe, unentgeltlich zurückzunehmen. Das gilt auch für Vertrieber von Lebensmitteln mit einer Gesamtverkaufsfläche von mindestens 800 m², die mehrmals im Kalenderjahr oder dauerhaft Elektro- und Elektronikgeräte anbieten und auf dem Markt bereitstellen. Solche Vertrieber müssen zudem auf Verlangen des Endnutzers Altgeräte, die in keiner äußeren Abmessung größer als 25 cm sind, (kleine Elektrogeräte) im Einzelhandelsgeschäft oder in unmittelbarer Nähe hierzu unentgeltlich zurückzunehmen; die Rücknahme darf in diesem Fall nicht an den Kauf eines Elektro- oder Elektronikgerätes verknüpft, kann aber auf drei Altgeräte pro Geräteart beschränkt werden.

Ort der Abgabe ist auch der private Haushalt, wenn das neue Elektro- oder Elektronikgerät dorthin geliefert wird; in diesem Fall ist die Abholung des Altgerätes für den Endnutzer kostenlos.

Die vorstehenden Pflichten gelten auch für den Vertrieb unter Verwendung von Fernkommunikationsmitteln, wenn die Vertrieber Lager- und Versandflächen für Elektro- und Elektronikgeräte bzw. Gesamtlager und Versandflächen für Lebensmittel beinhalten, die den oben genannten Verkaufsflächen entsprechen. Die unentgeltliche Abholung von Elektro- und Elektronikgeräten ist dann aber auf Wärmeüberträger (z.B. Kühlschrank), Bildschirme, Monitore und Geräte, die Bildschirme mit einer Oberfläche von mehr als 100 cm² enthalten und Geräte beschränkt, bei denen mindestens eine der äußeren Abmessungen mehr als 50 cm beträgt. Für alle übrigen Elektro- und Elektronikgeräte muss der Vertrieber geeignete Rückgabemöglichkeiten in zumutbarer Entfernung zum jeweiligen Endnutzer gewährleisten; das gilt auch für kleine Elektrogeräte (s.o.), die der Endnutzer zurückgeben möchte, ohne ein neues Gerät zu erwerben.

Indel B S.p.a.

Via Sarsinate, 27

47866 - Sant'Agata Feltria (RN), Italia

T. 0541 848 711 - F. 0541 848 741

info@indelb.com

For sales and service in USA:

Indel B North America

100 Triport Circle

Georgetown, KY 40324

Ph 502.863.0373

infoUS@indelB.com

OFF.INDELB.COM