



FIAMMA[®]
first choice

LED lighting kit

Installation and usage instructions

EN

LED BeleuchtungsKit

Montage- und Gebrauchsanleitung

DE

Kit d'éclairage à LED

Instructions de montage et mode d'emploi

FR

Kit de iluminación LED

Instrucciones de montaje y uso

ES

Kit di illuminazione a LED

Istruzioni di montaggio e d'uso

IT

LED-verlichtingsset

Montage- en gebruiksinstructies

NL

LEDbelysningssett

Monterings- och bruksanvisning

SV

Lysanlæg med lysdioder

Monterings- og brugsvejledning

DA

Belysningssett med LED

Monterings- og bruksinstruksjoner

NO

LED-valaistussarja

Asennus- ja käyttöohjeet

FI

Kit de iluminação de LED

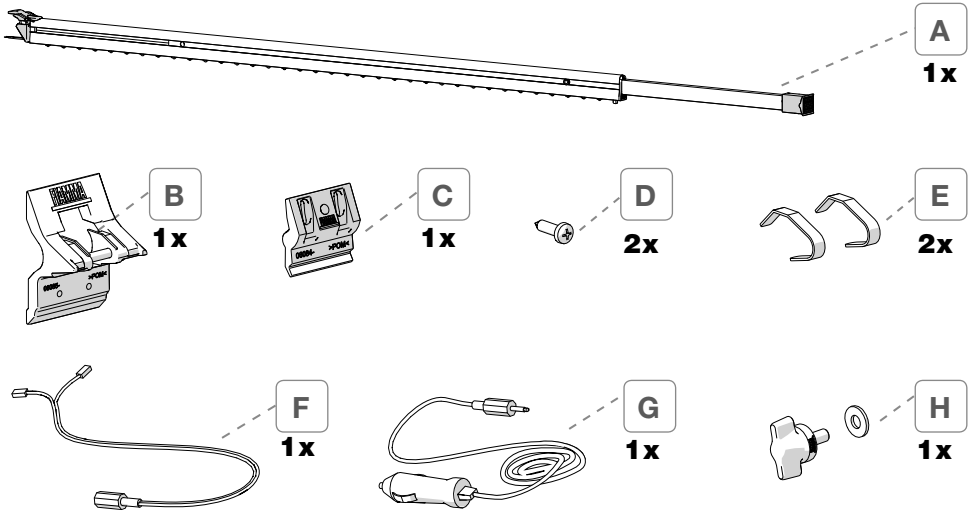
Instruções de montagem e de uso

PT

RAFTER LED

98655-850





Rafter Led	98655-850	1,6 kg



12Vdc - 9,7 W - 0,8 A - IP54 - CRI > 86

Package contents / Verpackungsinhalt / Contenu de l'emballage / Contenido del embalaje /
 Contenuto dell'imballo / Inhoud van de verpakking / Förpackningens innehåll / Pakkens indhold /
 Innholdet i pakningen / Pakkauksen sisältö / Conteúdo da embalagem **p. 2**

Installation instructions / Montageanleitung / Instructions de montage / Instrucciones de montaje /
 Istruzioni di montaggio / Montage-instructies / Monteringsanvisningar / Monteringsvejledning /
 Monteringsinstruksjoner / Asennusohjeet / Instruções de montagem **p. 4**

Safety instructions / Sicherheitshinweise / Consignes de sécurité / Instrucciones de seguridad /
 Avvertenze di sicurezza / Veiligheidswaarschuwingen / Säkerhetsföreskrifter / Sikkerhedsforan-
 staltninger / Sikkerhedsadvarsler / Turvallisuusvaroitukset / Advertências de segurança **p. 10**

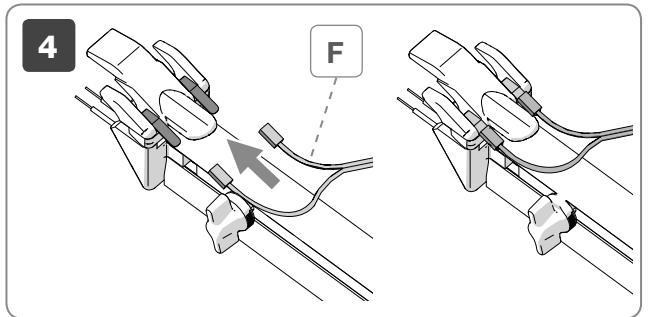
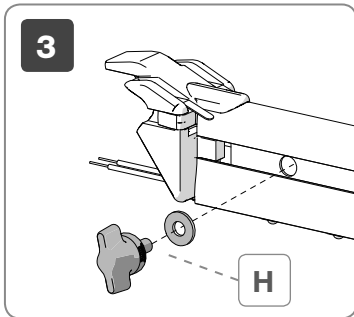
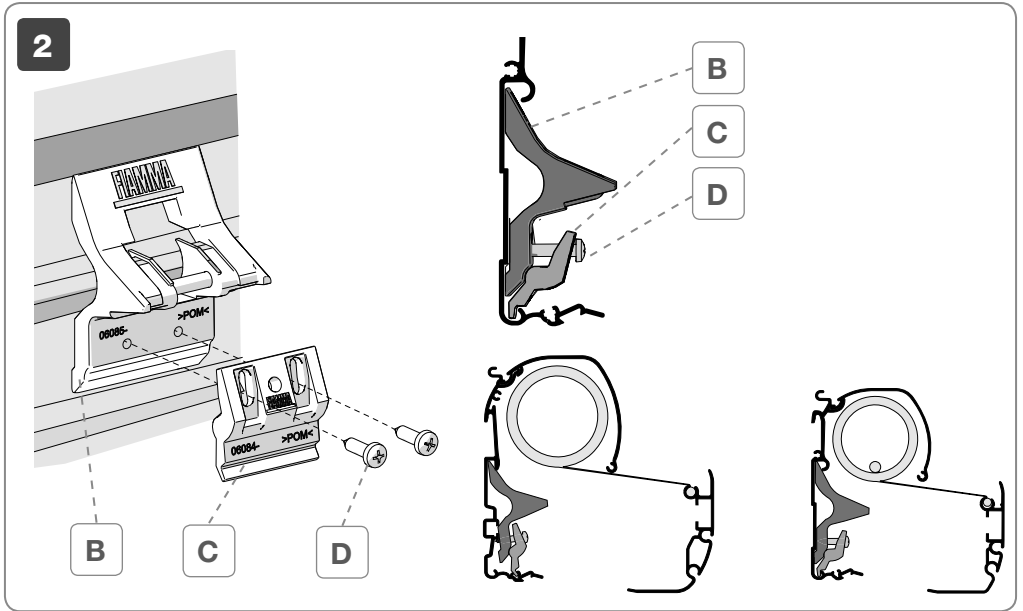
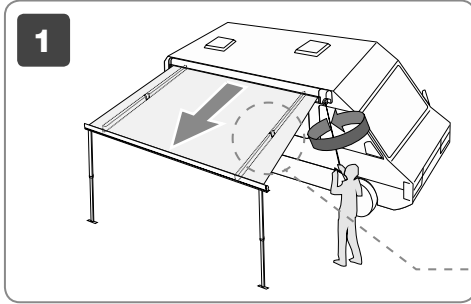
Warranty / Garantie / Garantie / Garantía / Garanzia / Garantie / Garanti / Garanti / Garanti /
 Takuu / Garantia **p. 15**

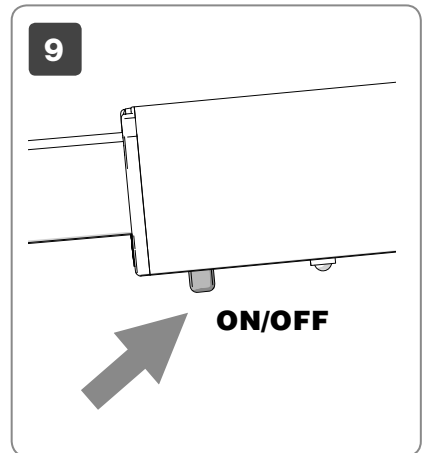
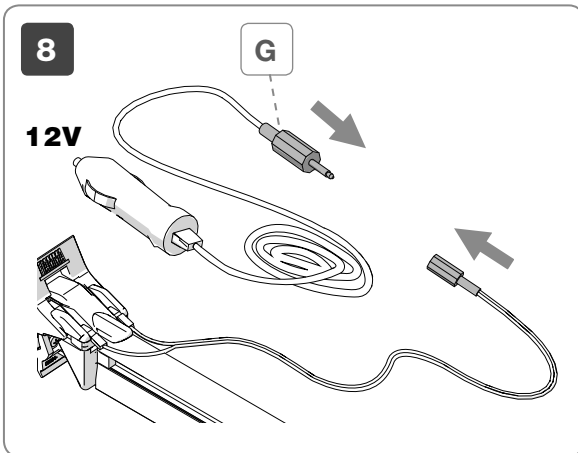
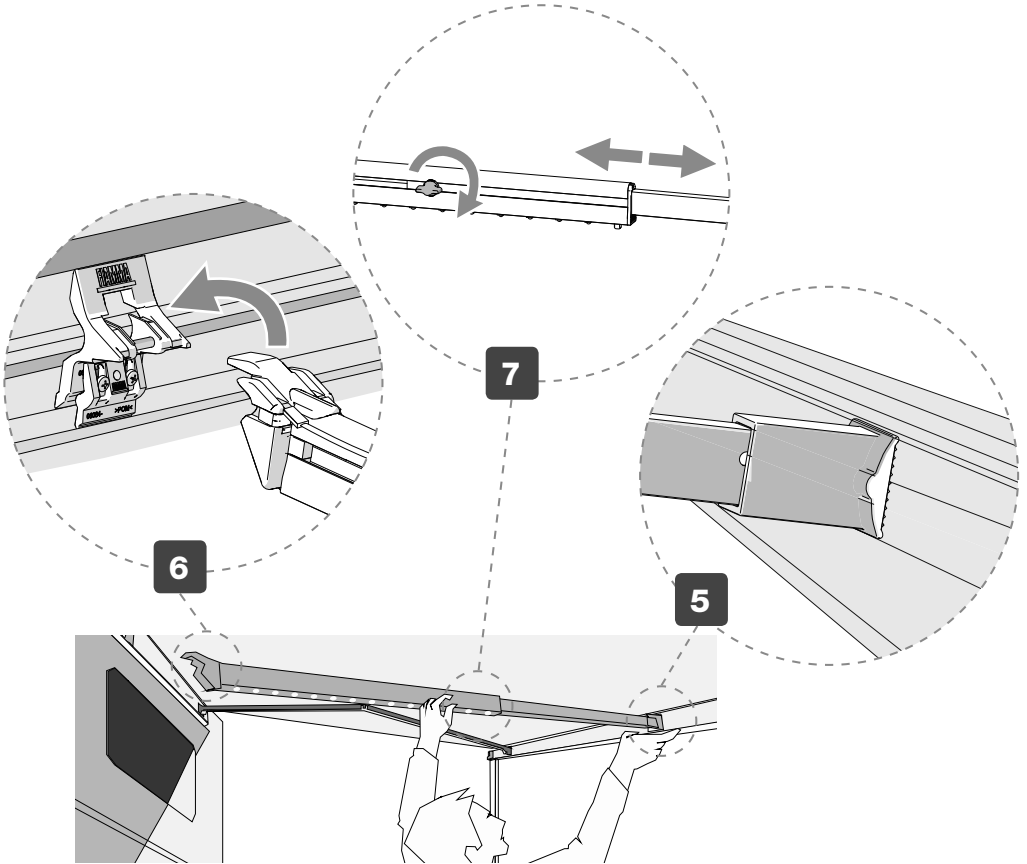


- EN** Check that nothing has been damaged or deformed during transport. In the event of doubts or questions concerning the installation, use or limitations of the product, contact the dealer. We recommend that the installation is carried out by qualified personnel and in compliance with current local regulations.
- DE** Bitte kontrollieren Sie, dass alle Einzelteile einwandfrei sind und nicht während dem Transport beschädigt wurden. Im Zweifelsfall oder bei Fragen zur Montage, Verwendung oder zu Einschränkungen des Produkts wenden Sie sich bitte an Ihren Händler. Wir empfehlen die Anbringung durch Fachpersonal in Übereinstimmung mit den geltenden lokalen Vorschriften vornehmen zu lassen.
- FR** Contrôler le contenu du colis et vérifier qu'aucune pièce n'ait été cassée ou déformée durant le transport. En cas de doutes ou de questions relatives à l'installation, l'utilisation du produit, contactez votre concessionnaire. L'installation doit être réalisée par des personnes dûment qualifiées et conformément aux normes en vigueur dans le pays d'installation.
- ES** Controlar que ningún detalle se haya roto o deformado durante el transporte. En caso de dudas o si tiene alguna pregunta sobre el montaje, uso y limitaciones del producto, póngase en contacto con el distribuidor. Recomendamos que la instalación se realice por personal cualificado en conformidad con las regulaciones locales.
- IT** Controllare che nessun particolare sia rotto o deformato a causa di errori di trasporto. In caso di dubbi o domande relative al montaggio, utilizzo e limiti del prodotto, contattare il rivenditore. Consigliamo di far eseguire l'installazione da parte di personale qualificato ed in conformità alle vigenti normative locali.
- NL** Controleer of er geen onderdelen zijn gebroken of vervormd als gevolg van het transport. Neem contact op met uw dealer als u vragen of opmerkingen hebt over de montage, het gebruik en de beperkingen van het product. Wij raden u aan de montage te laten uitvoeren door gekwalificeerd personeel en in overeenstemming met de geldende plaatselijke voorschriften.
- SV** Kontrollera att inga delar har skadats eller deformerats under transporten. Kontakta försäljaren om du har frågor om monteringen, användningen och produktens gränser. Vi rekommenderar att kvalificerad personal utför installationen i överensstämmelse med gällande lokala standarder.
- DA** Kontrollér, at ingen del er ødelagt eller deformeret grundet fejl under transport. I tvivlstilfælde, eller hvis du har spørgsmål vedrørende montering eller produktets brug og begrænsninger, bedes du kontakte forhandleren. Vi anbefaler, at monteringen udføres af kvalificeret personale og i overensstemmelse med gældende lokale regler.
- NO** Kontroller at ingen deler er ødelagt eller deformert som følge av feil under transporten. Hvis du er i tvil eller har spørsmål knyttet til montering, bruk eller begrensninger for produktet, ta kontakt med forhandleren. Vi anbefaler at installasjonen gjennomføres av kvalifisert personale og i samsvar med gjeldende lokale regler.
- FI** Tarkasta, että mikään osa ei ole kuljetusvirheiden vuoksi rikkoutunut tai vääntynyt. Epäselvissä tapauksissa tai jos sinulla on tuotteen asennusta, käyttöä tai rajoituksia koskevia kysymyksiä, ota yhteys jälleenmyyjään. Anna asennus tehtäväksi ammattitaitoiselle henkilöstölle ja siinä on noudatettava paikallisia voimassa olevia määräyksiä.
- PT** Controlar que nenhuma peça tenha ficado partida ou deformada devido a erros de transporte. Em caso de dúvida ou perguntas relativas à montagem, utilização e limites do produto, contactar o revendedor. Aconselhamos a fazer executar a instalação por pessoal qualificado e em conformidade com as normas locais em vigor.

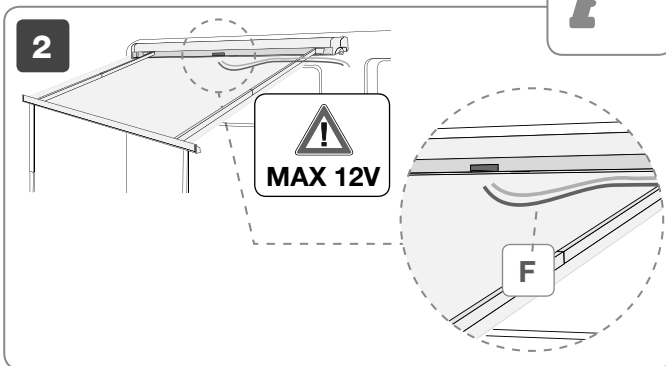
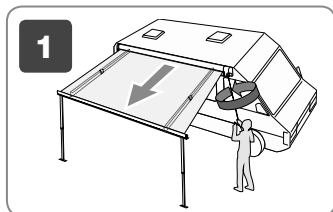


OPTION 1

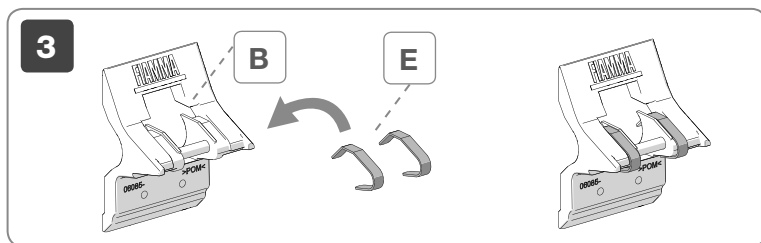




OPTION 2

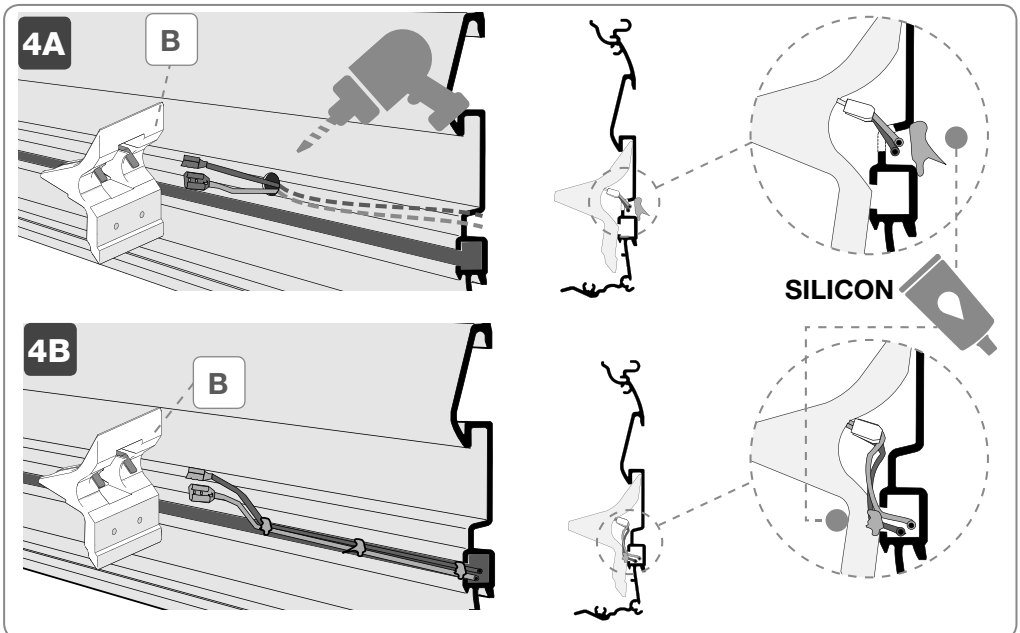


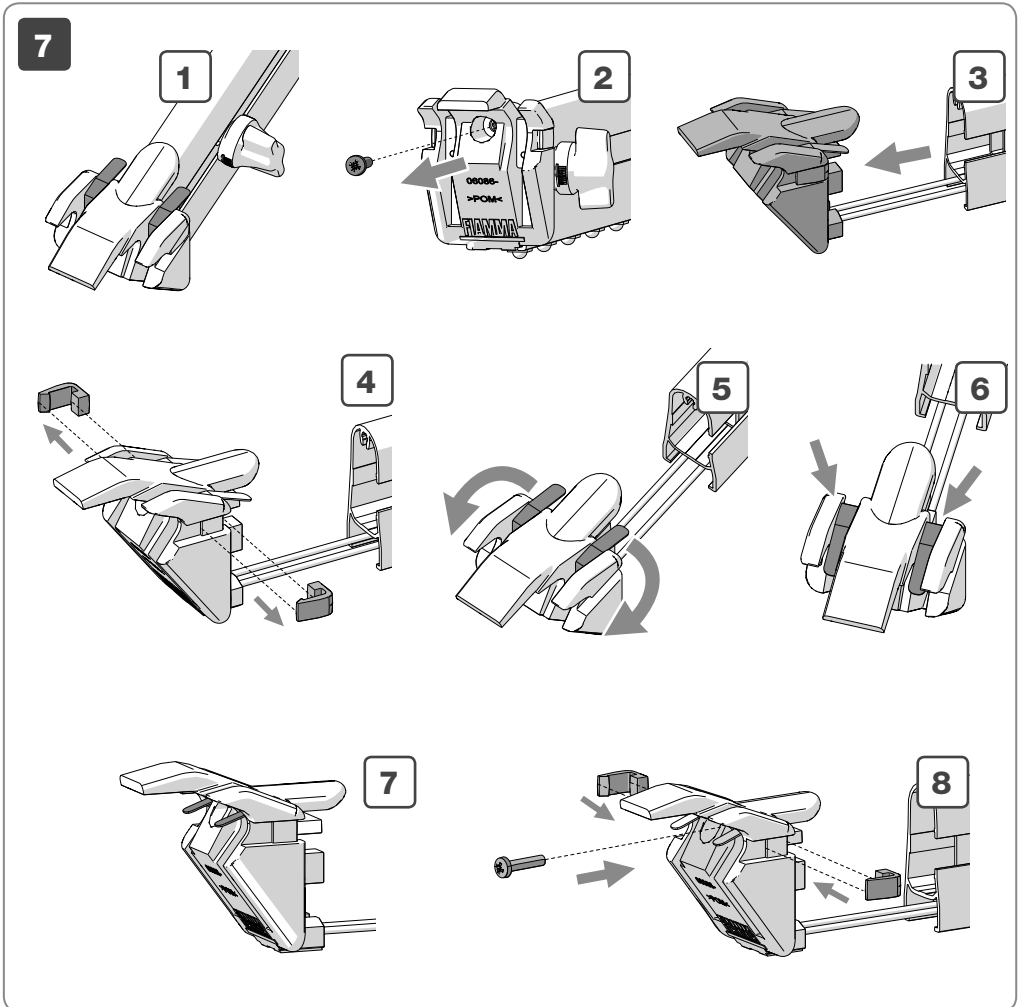
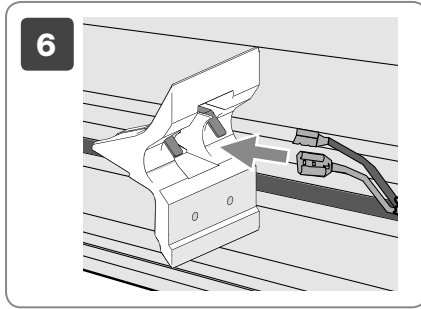
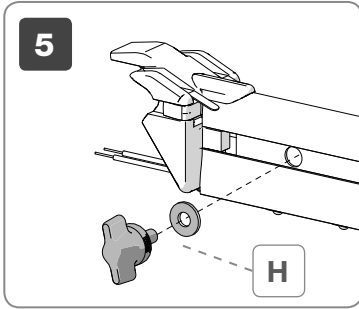
- EN** Put the electrical terminals (max. 12 Volt) in the point where the rafter-led will be installed. The ideal position is the central area of the awning, putting it beside the fixing kit for rafter (if already existing).
- DE** Positionieren sie die elektrischen endstücke (max. 12 volt) an den punkt, an welchen der rafter-led installiert wird. Die ideale position befindet sich in der mitte der markise. am besten neben der rafterhalterung (falls bereits vorhanden) nebenansetzen.
- FR** Porter les bornes electriques (max. 12 volts) dans le point ou on installera le rafter-led. La position ideale c'est dans la partie centrale du store, pres de la fixation du rafter (si deja existant).
- ES** Poner los terminales elctricos (max. 12 volt) en el punto donde se pondra' el rafter-led. La posicion ideal es en la parte central del toldo, flanqueandolo a la fijacion del rafter (si ya existente).
- IT** Portare i terminali elettrici (max. 12 volt) nel punto in cui si installerà il rafter-led. La posizione ideale è nella zona centrale del tendalino, affiancandolo all'attacco rafter (se già esistente).
- NL** Breng de elektrische klemmen (max. 12 Volt) naar het punt waar de rafter-led zal worden gemonteerd. De ideale positie is het middelste deel van de luifel, naast de rafter-aansluiting (als die al bestaat).
- SV** Ställ de elektriska uttagen (max. 12 volt) i den punkt där rafter-led ska installeras. Den idealiska positionen är på mitten av markisen, bredvid fästet rafter (i förekommande fall).
- DA** Før de elektriske terminaler (maks. 12 volt) til det punkt, hvor du vil installere rafter-led. Den ideelle position er midt på markisen, ved siden af rafter-koblingen (hvis den allerede findes).
- NO** Sett de elektriske terminalene (maks. 12 volt) ved punktet der rafter-led skal installeres. Den ideelle posisjonen er i den midtre delen av markisen, ved siden av festet til rafter (hvis det allerede finnes).
- FI** Siirrä sähköliittimet (maks. 12 voltia) kohtaan, johon haluat asentaa tuotteen Rafter-led. Ihanteellinen paikka on markiisin keskialue asettaen se Raferin kiinnityskohdan viereen (jos jo olemassa).
- PT** Colocar os terminais elétricos (máx. 12 volt) no ponto no qual será instalado rafter-led. A posição ideal é na zona central do toldo, encostando-o à junção rafter (se já estiver presente).

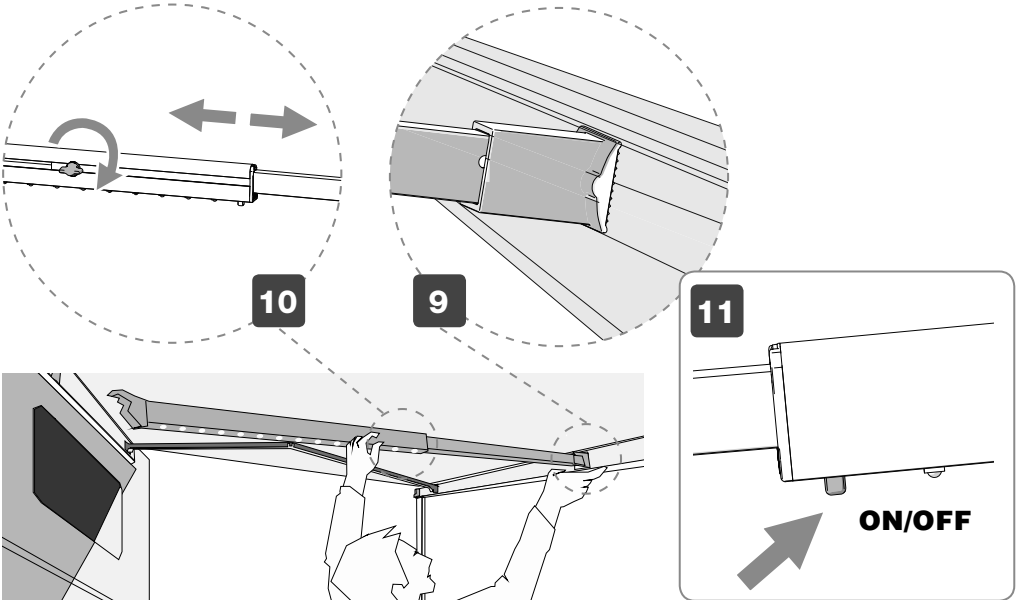
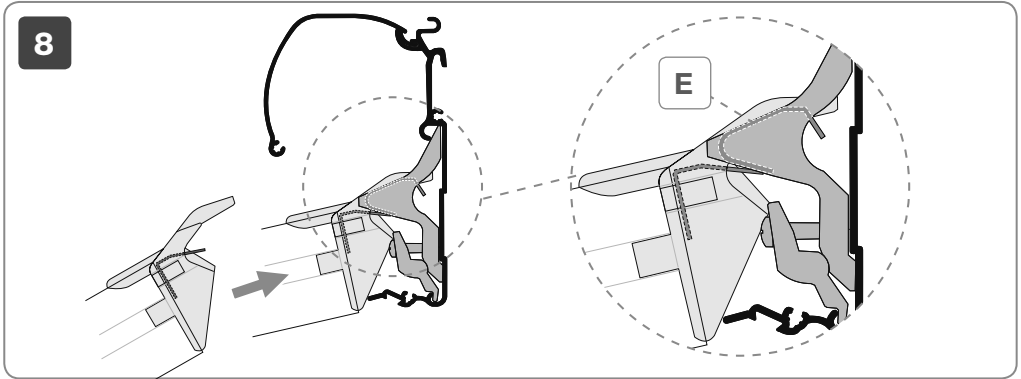




- EN** Calculate the best position to drill the case, in order to completely hide the cables (if the awning weren't fixed yet, drill before positioning the product), this position will be affected by the exit of the cables from the vehicle.
- DE** Kontrollieren sie die optimale position um am gehäusekasten zu bohren (falls die markise noch nicht am fahrzeug angebracht ist, vor anbringung der markise zu bohren); so dass die elektrischen kabel durchgeführt und versteckt werden können. Diese position ist ausschlaggebend für den verlauf der kabel am fahrzeug.
- FR** Evaluer la position meilleure pour percer le boîtier, de façon de cacher complètement les fils électriques (dans le cas où le store n'est pas encore installé, percer avant de positionner le produit), cet emplacement sera influencé par la sortie des fils du véhicule.
- ES** Calcular la posición mejor para perforar el armazón, a fin de esconder completamente los cables eléctricos (si el toldo no fuera aún instalado, perforar antes de poner el producto), esta posición es condicionada por la salida de los cables del vehículo.
- IT** Valutare la posizione migliore per forare il cassonetto, così da nascondere completamente i fili elettrici (se il tendalino non fosse ancora installato, forare prima di mettere il prodotto), questa posizione sarà influenzata dall'uscita dei fili dal veicolo.
- NL** Beoordeel welke plaats de beste is om in de luifelbox te boren, zodat de elektriciteitsdraden helemaal verborgen worden (als de luifel nog niet is gemonteerd, boor dan eerst de gaten alvorens het product aan te brengen). Deze plaats hangt af van de uitgang van de draden uit het voertuig.
- SV** Fastställ den bästa positionen för att borra lådan, för att helt dölja de elektriska trådarna (borra innan om markisen inte installerats). Positionen beror på trådarnas utgång från fordonet.
- DA** Vurdér, hvor det er bedst at bore hul i væggen, således at el-ledningerne kan skjules helt (hvis markisen endnu ikke er monteret, skal man bore huller før produktet monteres). Denne position afhænger af, hvor ledningerne kommer ud af køretøjet.
- NO** Finn den beste posisjonen for å lage hull i kassen, slik at de elektriske ledningene skjules helt. (Hvis markisen ennå ikke er installert lager du hullene før du installerer produktet). Denne posisjonen avhenger av utgangen av ledningene fra kjøretøyet.
- FI** Arvioi paras mahdollinen paikka kotelon poraamista varten, jotta sähköjohto voidaan peittää kokonaan (jos markiisia ei ole vielä asennettu, poraa ennen tuotteen asentamista). Tähän asentoon vaikuttaa johtojen ulostulo ajoneuvosta.
- PT** Avaliar a posição melhor para furar a caixa do toldo, de modo a esconder completamente os cabos elétricos (se o toldo ainda não estiver instalado, furar antes de pôr o produto), esta posição será influenciada pela saída dos fios do veículo.







EN Consult our website for spare parts drawing.

DE Auf der Homepage finden Sie die Explosionszeichnung.

FR Consulter le site Internet pour une vue éclatée des pièces de rechange.

ES Consultar el sitio web para el despiece de los repuestos.

IT Consultare il sito web per l'esplosione ricambi.

NL Raadpleeg de website voor de detailtekening met onderdelen.

SV Gå till webbplatsen för en sprängskiss över reservdelar.

DA Rådfør med webstedet for listen over reservedele.

NO Se nettsidene for detaljert tegning av reservedelene.

FI Varaosien irto-osakuvat löytyvät nettisivuilta.

PT Consultar o sítio web para a vista explosiva das peças sobresselentes.





EN

Read the following instructions and warnings carefully; failure to observe these installation and usage instructions as well as the laws for driving in the relevant country may cause severe harm or damage for which the manufacturer declines all responsibility.

The product has been designed and manufactured exclusively for the illumination of recreational vehicles, is not suitable for the illumination of home environments. For safety reasons, it is advisable to always disconnect the negative terminal from the batteries on the vehicle and then work without power during installation. It is suggested to connect the power cable to the fuse box or to the terminal board and not directly to the battery. Use the correct fuse for connection to the vehicle power supply according to EN 1648-1 and EN 1648-2. Installing an oversized fuse can cause overheating which can result in a short circuit or malfunction of the entire electrical equipment. Choose the safest and shortest installation for the power cable. Reduce the length of the power cable as necessary.

Use only cable clamps suitable for the diameter of the power cable for connection to the terminal board. If incorrect terminals are used, this could cause a voltage drop and increase the formation of heat on the terminal. It is strictly forbidden to go around with the LED lights on; connect the power supply in order to inhibit current flow while the vehicle is running.

We do not recommend prolonged periods of viewing at close proximity of the LED strip.

The manufacturer will not be held responsible for claims for damages resulting from the following:

- Defective installation or connection of the product.
- Damage to the product caused by mechanical influences and overvoltage.
- Alterations on the device without the express authorization of the manufacturer.

DE

Lesen Sie sich die folgenden Anweisungen und Warnhinweise sorgfältig durch. Die Nichtbeachtung dieser Montage- und Nutzungsvorschriften sowie der Bestimmungen der Straßenverkehrsordnung im Einsatzland kann zu schwerwiegenden Schäden führen, für die der Hersteller keine Verantwortung übernimmt. Das Produkt wurde ausschließlich für die Beleuchtung von Freizeitfahrzeugen entworfen und eignet sich nicht für die Beleuchtung von Wohnsitzumgebungen.

Aus Sicherheitsgründen wird empfohlen den Minuspol immer von der Batterie zu trennen und somit bei der Anbringung ohne Strom zu arbeiten. Es wird empfohlen, das Netzkabel an den Sicherungskasten oder das Klemmbrett und nicht direkt an die Batterie anzuschließen. Verwenden Sie die richtige Sicherung für den Anschluss an das Bordnetz gemäß EN 1648-1 und EN 1648-2.

Die Installation einer überdimensionierten Sicherung kann zu einer Überhitzung führen, die zu einem Kurzschluss oder einer Fehlfunktion des gesamten elektrischen Geräts führen kann. Wählen Sie den sichersten und kürzesten Installationsort für das Netzkabel. Reduzieren Sie die Länge des Netzkabels nach Bedarf. Verwenden Sie für den Anschluss an die Klemmleiste nur Kabelbinder, die für den Durchmesser des Stromversorgungskabels geeignet sind. Bei Verwendung falscher Klemmen kann es zu einem Spannungsabfall und damit zu einer erhöhten Wärmeentwicklung an der Klemme kommen. Es ist strengstens verboten, mit eingeschalteten Led-Leuchten zu fahren; schliessen Sie daher das Netzteil an, um den Stromfluss während der Fahrt zu unterbinden.

Wir raten davon ab, aus nächster Nähe lange in das Licht der LED-Leiste zu schauen.

Der Hersteller haftet nicht für Schadenersatzansprüche, die sich aus dem Folgenden ergeben:

- Fehlerhafte Installation oder fehlerhafter Anschluss des Produktes.
- Produktschäden verursacht durch mechanische Einflüsse und Überspannung.
- Änderungen am Gerät ohne ausdrückliche Genehmigung des Herstellers.

FR

Lire attentivement les instructions de montage suivantes. Le non-respect de ces conseils d'installation ou d'utilisation mais aussi des normes relatives au code de la route du pays dans lequel vous circulez peuvent causer de graves dommages qui ne pourront aucunement engager la responsabilité du fabricant. Ce produit a été conçu et réalisé exclusivement pour l'éclairage des véhicules de loisirs ; il ne convient pas pour un éclairage domestique. Pour des raisons de sécurité, il est conseillé de toujours déconnecter la borne négative des batteries du véhicule et donc de procéder hors tension à l'installation.

Il est recommandé de brancher le câble d'alimentation à la boîte à fusibles ou à la barrette de raccordement et pas directement à la batterie. Utiliser le fusible adapté pour le raccordement à l'alimentation du véhicule selon les normes EN 1648-1 et EN 1648-2. L'installation d'un fusible surcalibré peut provoquer une surchauffe qui à son tour pourra entraîner un court-circuit ou un mauvais fonctionnement de l'appareil électrique dans son intégralité. Choisir le parcours d'installation le plus sûr et le plus court pour le câble d'alimentation. Raccourcir le câble d'alimentation en fonction des besoins. Utiliser exclusivement des serre-câbles adaptés au diamètre du cordon d'alimentation pour le branchement à la barrette de raccordement.

Si des bornes non adaptées sont utilisées, une chute de tension pourrait se produire ce qui augmenterait la formation de chaleur sur la borne.

Il convient de rappeler qu'il est strictement interdit de rouler avec les lumières LED allumées ; effectuer le branchement de façon à bloquer l'alimentation pendant que le véhicule est en marche.

Il est déconseillé de regarder de façon prolongée et de très près la bande à LED.

La responsabilité du constructeur ne pourra être engagée pour des dommages dérivant :

- d'une mauvaise installation ou d'un mauvais branchement du produit
- de dégâts générés, à leur tour, par un problème mécanique ou une surtension
- des modifications apportées au dispositif sans l'autorisation expresse du constructeur



ES

Lea atentamente las siguientes instrucciones y advertencias; el incumplimiento de estas normas de montaje y uso y de las normas del código de circulación del país por el que se circula puede causar daños graves sobre los que el fabricante declina toda responsabilidad.

El producto se ha diseñado y producido exclusivamente para la iluminación de vehículos recreativos, no es adecuado para la iluminación de entornos domésticos.

Por razones de seguridad, es recomendable desconectar siempre el terminal negativo de las baterías del vehículo y desconectar el aparato de la red de alimentación durante el montaje.

Se sugiere conectar el cable de alimentación a la caja de fusibles o a la placa de terminales y no directamente a la batería.

La instalación de un fusible sobredimensionado puede causar un sobrecalentamiento que puede provocar un cortocircuito o un mal funcionamiento de todo el equipo eléctrico. Elegir la ruta de instalación más segura y más corta para el cable de alimentación. Reducir la longitud del cable de alimentación según sea necesario.

Utilizar únicamente abrazaderas de cable adecuadas para el diámetro del cable de alimentación para la conexión a la placa de terminales.

El uso de terminales incorrectos podría causar una caída de tensión y aumentar la formación de calor en la terminal.

Está estrictamente prohibido circular con las luces LED encendidas; conectar la fuente de alimentación para inhibir el flujo de corriente cuando el vehículo está en marcha.

Desaconsejamos la visualización prolongada y a corta distancia de la tira LED.

El fabricante no se hará responsable de los reclamos por daños y perjuicios ocasionados por lo siguiente:

- Instalación o conexión defectuosa del producto.
- Daños al producto causados por influencias mecánicas y sobretensión.
- Alteraciones en el dispositivo sin la autorización expresa del fabricante.

IT

Leggere con attenzione le seguenti istruzioni e avvertenze; il mancato rispetto di queste norme di montaggio e utilizzo nonché delle normative del codice stradale del paese di circolazione possono causare gravi danni in ordine ai quali la ditta produttrice declina ogni responsabilità. Il prodotto è stato progettato e realizzato esclusivamente per l'illuminazione dei veicoli ricreazionali, non è adatto per l'illuminazione di ambienti domestici.

Per ragioni di sicurezza si consiglia di scollegare sempre il terminale negativo dalle batterie presenti sul mezzo e quindi di lavorare senza corrente durante l'installazione.

Si suggerisce di collegare il cavo di alimentazione alla scatola dei fusibili o alla morsettiera e non direttamente alla batteria. Utilizzare il fusibile corretto per il collegamento con l'alimentazione del veicolo secondo la EN 1648-1 e EN 1648-2. L'installazione di un fusibile sovradimensionato può causare un surriscaldamento che può generare un cortocircuito o un malfunzionamento dell'intero apparato elettrico. Scegliere il percorso di installazione più sicuro e più breve per il cavo di alimentazione. Ridurre la lunghezza del cavo di alimentazione secondo necessità.

Utilizzare esclusivamente fermacavi adatti al diametro del cavo di alimentazione per il collegamento alla morsettiera.

Se vengono utilizzati terminali errati, ciò potrebbe causare una caduta di tensione e aumentare la formazione di calore sul terminale.

Si ricorda che è severamente vietato circolare con le luci LED accese; collegare l'alimentazione in modo da inibire il flusso di corrente mentre il veicolo è in moto.

Si sconsiglia la visione prolungata e a distanza ravvicinata della striscia LED.

Il produttore non sarà ritenuto responsabile per richieste di danni derivanti da quanto segue:

- Installazione o connessione difettosa del prodotto.
- Danni al prodotto causati da influenze meccaniche e sovratensione.
- Alterazioni sul dispositivo senza espressa autorizzazione del produttore.

NL

Lees de volgende instructies en waarschuwingen zorgvuldig door; niet-naleving van deze montage- en bedieningsvoorschriften en van de verkeersregels in het land van gebruik kan ernstige schade veroorzaken waarvoor de fabrikant niet verantwoordelijk is. Het product is uitsluitend bedoeld en gebouwd voor de verlichting van recreatievoertuigen en is niet geschikt voor de verlichting van huishoudelijke ruimtes. Om veiligheidsredenen raden wij u aan om de negatieve klem altijd los te koppelen van de accu's van het voertuig en dus tijdens de installatie zonder stroom te werken.

Aanbevolen wordt om de voedingskabel aan te sluiten op de zekeringendoos of het klemmenbord en niet rechtstreeks op de accu. Gebruik de juiste zekering voor aansluiting op de voedingsspanning van het voertuig volgens EN 1648-1 en EN 1648-2. Het installeren van een te grote zekering kan oververhitting veroorzaken, wat kan leiden tot kortsluiting of storing van het volledige elektrische apparaat. Kies de veiligste en kortste installieroute voor de voedingskabel. Verminder de lengte van de voedingskabel indien nodig. Gebruik voor de aansluiting op de klemmenstrook alleen kabelklemmen die geschikt zijn voor de diameter van de voedingskabel.

Als onjuiste klemmen worden gebruikt, kan dit een spanningsval veroorzaken en warmtevorming op de klem vergroten.

Vergeet niet dat het ten strengste verboden is om met brandende Ledlampen te rijden; sluit de voeding zodanig aan dat de stroomtoevoer wordt verhinderd terwijl het voertuig in beweging is.

Het wordt afgeraden om langdurig en op korte afstand naar de Ledstrip te kijken.

De fabrikant kan niet aansprakelijk worden geacht voor vergoeding van schade die voortvloeit uit het volgende:

- Gebrekkige installatie of aansluiting van het product.
- Productschade veroorzaakt door mechanische invloeden en overspanning.
- Wijzigingen aan het apparaat zonder uitdrukkelijke toestemming van de fabrikant.



SV

Läs noggrant igenom instruktionerna och anvisningarna. Försummelse att följa dessa monteringsinstruktioner och bruksanvisningen samt trafikreglerna i landet där fordonet används kan leda till allvarliga skador som tillverkaren inte ansvarar för.

Produkten har konstruerats och tagits fram för belysning av fritidsfordon och är inte lämplig för belysning av hushållsmiljöer.

Av säkerhetsskäl rekommenderas det att koppla från batteriernas minuspol och arbeta utan någon strömförsörjning under installationen.

Det rekommenderas att ansluta elkabeln till säkringsboxen eller anslutningsplinten och inte direkt till batteriet. Använd en korrekt säkring för anslutningen till fordonets försörjning enligt SS-EN 1648-1 och SS-EN 1648-2. Installationen av en för stor säkring kan Leda till en överhettning och skapa en kortslutning eller ett funktionsfel på hela elanläggningen. Välj det säkraste och snabbaste förfarandet för installation av elkabeln. Minska elkabelns längd efter behov.

Använd endast kabelklämmor som är lämpliga för elkabelns diameter för anslutning till anslutningsplinten.

Om fel kabelfästen används kan det Leda till ett spänningsfall och öka värmen på kabelfästet.

Kom ihåg att det är strängt förbjudet att cirkulera med Ledlamporna tända. Anslut försörjningen så att strömmen avbryts när fordonet är igång.

Titta inte på Ledremsan under lång tid och på nära håll.

Tillverkaren tar inget som helst ansvar för skadestånd som beror på följande:

- Fel installation eller anslutning av produkten.
- Skador på produkten av mekaniska skäl och överspänning.
- Andringar på anordningen utan en tillåtelse från tillverkaren.

DA

Læs omhyggeligt følgende anvisninger og advarsler. Manglende overholdelse af disse monterings- og brugsanvisninger, samt færdselsloven i landet hvor der køres, kan forårsage alvorlige skader, som fabrikanten fralægger sig ethvert ansvar for.

Produktet er udelukkende designet og konstrueret til belysning af fritidskøretøjer. Det er ikke egnet til belysning i hjemmet.

Af sikkerhedsmæssige årsager anbefales det altid at koble den negative pol fra køretøjets batterier, og dermed arbejde uden strømtilførsel i løbet af monteringen.

Det anbefales at slutte forsyningskablet til sikringsboksen eller klemlisten og ikke direkte til batteriet.

Brug den korrekte sikring til køretøjets strømforsyning i henhold til DS/EN 1648-1 og DS/EN 1648-2. Montering af en for stor sikring kan medføre en overophedning, som muligvis kan forårsage kortslutning eller fejlfunktion i det overordnede elektriske anlæg. Vælg den monteringssti, som er mest sikker og kortest for forsyningskablet. Afkort forsyningskablets længde efter behov.

Brug udelukkende kabelbindere, som egner sig til forsyningskablets diameter til at tilslutte klemlisten.

Hvis man bruger forkerte poler, kan det medføre spændingstab og øge varme generering på polen.

Man mindes om, at det er strengt forbudt at køre med tændte LED-lamper. Tilslut strømforsyningen på en måde, der forhindrer strømgennemløbet, mens køretøjets motor er tændt.

Det frarådes at kigge på LED-strimlen over en længere periode og på nært hold.

Fabrikanten holdes ikke ansvarlig for erstatningskrav i forbindelse med nedenstående:

- Uregelmæssig montering eller tilslutning af produktet.
- Skader på produktet, som skyldes mekaniske påvirkninger og overspænding.
- Ændringer på anordningen uden udtrykkelig autorisation fra fabrikanten.

NO

Les følgende instruksjoner og advarsler nøye. Manglende overholdelse av disse monteringsstandardene og bruksbetingelsene og for veitrafikkloven i brukslandet vil kunne forårsake alvorlige skader som selskapet fraskriver seg alt ansvar for.

Produktet er kun laget for belysning av fritidskjøretøy, det er ikke egnet for belysning i hjemmet.

Av sikkerhetshensyn anbefaler vi at du alltid kobler fra den negative polen på batteriene på kjøretøyet og dermed arbeider uten strømføring under installasjonen.

Vi anbefaler at du kobler strømkabelen til sikringsboksen eller klemskruene og ikke direkte til batteriet.

Bruk korrekt sikring for tilkoblingen med strømføring til kjøretøyet, i tråd med EN 1648-1 og EN 1648-2. Installasjon av en overdimensjonert sikring vil kunne føre til overoppvarming som igjen vil kunne føre til kortslutning eller funksjonsproblemer i hele det elektriske systemet. Velg den tryggeste og korteste installasjonsbanen for strømkabelen. Reduser lengden på strømkabelen etter behov.

Bruk utelukkende kabelklemmer som er egnet for strømkabelens diameter for kobling til klemskruene. Hvis du bruker feil klemmer vil dette kunne føre til et spenningsfall og dermed øke dannelsen av varme på klemmen.

Vær oppmerksom på at det er strengt forbudt å kjøre med tente Ledlys. Koble til strømforsyningen slik at strømforsyning ikke er mulig når kjøretøyet er i bevegelse.

Vi anbefaler at du ikke ser på Ledstripen over lengre tid eller fra en kort avstand.

Produsenten kan ikke holdes ansvarlig for skader som skyldes følgende:

- Feilaktig installasjon eller tilkobling av produktet.
- Skader på produktet som skyldes mekaniske virkninger eller overspenning.
- Endringer utført på produktet uten uttrykkelig godkjenning fra produsenten.



FI

Lue huolellisesti seuraavat ohjeet ja varoitukset. Näiden asennus- ja käyttöohjeiden noudattamatta jättäminen tai käyttömaan tieliikennettä koskevien määräysten vastainen käyttö voivat aiheuttaa vakavia vahinkoja, joiden osalta valmistajayhtiö kieltäytyy kaikesta vastuusta.

Tuote on suunniteltu ja valmistettu ainoastaan vapaa-ajan ajoneuvojen valaistukseen, se ei sovellu valaisemaan kodin ympäristöjä.

Turvallisuussyistä on suositeltavaa aina kytkeä irti ajoneuvossa olevien akkujen negatiivinen liitin ja tehdä asennus ilman virtaa.

On suositeltavaa liittää virtajohto sulakekoteloon tai liitäntäkoteloon, ei suoraan akkuun. Käytä oikeaa, normien EN 1648-1 ja EN 1648-2 mukaista sulaketta ajoneuvon syöttöön liittämistä varten.

Ylimoitettun sulakkeen asentaminen voi johtaa ylikuumentumiseen, joka voi aiheuttaa oikosulun tai koko sähköjärjestelmän toimintahäiriön. Valitse turvallisin ja lyhyin virtajohdon asennusreitti. Lyhennä virtajohdon pituutta tarpeen mukaan.

Käytä liitäntäkoteloon liittämiseen ainoastaan virtajohdon läpimitalle sopivia vedonpoistimia.

Väärien liittimien käyttäminen voi aiheuttaa jännitehäviötä ja lisätä liittimen kuumenemista.

On muistettava, että on ankarasti kiellettyä ajaa LED-valot päällä. Kytke syöttö niin että virta katkeaa kun ajoneuvo on liikkeessä. Älä katso LED-liuskaa pitkään hyvin läheltä.

Valmistaja ei vastaa seuraavista syistä johtuvista vahingonkorvausvaatimuksista:

- Tuotteen viallinen asennus tai liitäntä.

- Mekaanisista häiriöistä tai ylijännitteestä aiheutuneet tuotteen vahingot.

- Laitteen muuttaminen ilman valmistajan nimenomaista valtuutusta.

PT

Ler com atenção as seguintes instruções e advertências; o desrespeito por estas normas de montagem e utilização assim como pelas normas do código da estrada do país de circulação pode causar graves danos relativamente aos quais a empresa produtora declina quaisquer responsabilidades.

O produto foi projetado e realizado exclusivamente para a iluminação dos veículos de recreio, não é adequado para a iluminação de ambientes domésticos.

Por motivos de segurança é aconselhável desligar sempre o terminal negativo das baterias presentes no veículo e, portanto, trabalhar sem corrente durante a instalação.

É aconselhável ligar o cabo de alimentação à caixa dos fusíveis ou ao terminal e não diretamente à bateria. Utilizar o fusível correto para a ligação com a alimentação do veículo segundo a

Diretiva EN 1648-1 e EN 1648-2. A instalação de um fusível sobredimensionado pode causar um

sobreaquecimento que pode gerar um curto-circuito ou um mau funcionamento de todo o sistema

elétrico. Escolher o percurso de instalação mais seguro e mais breve para o cabo de alimentação.

Reduzir o comprimento do cabo de alimentação segundo as necessidades.

Utilizar exclusivamente braçadeiras adequadas ao diâmetro do cabo de alimentação para a ligação ao terminal.

Se forem utilizados terminais errados, isto poderá causar uma quebra de tensão e aumentar a formação de calor no terminal. Lembrar-se de que é severamente proibido circular com as luzes de

LED acesas; ligar a alimentação de modo a inibir o fluxo de corrente enquanto o veículo estiver em movimento. Aconselha-se a visão prolongada e a uma curta distância da fita de LED.

O produtor não será considerado responsável por pedidos de danos derivantes de:

- Instalação ou conexão defeituosa do produto.

- Danos no produto causados por influências mecânicas e sobretensão.

- Alterações no dispositivo sem a expressa autorização do produtor.



EU Declaration of Conformity (DoC)

We,

Company name: Fiamma S.p.A.
Postal address: Via San Rocco, 56
 Postcode and city: Cardano al Campo – (Varese)
 Telephone number: 0311/709111
 E-mail address: fiamma@fiamma.it

Declare that the DoC is issued under our sole responsibility and belongs to the following product:

Apparatus model / Product: Self-Priming Pump

Trademark: Fiamma

Model / Type:	98655-850	Rafter Led
	98655-902	Rafter Led Caravanstore
	98655-914	Led Awning Case
	98655-915	Kit Led Awning Case 50
	98655-848	Led Awning Light
	98655-883	Led Garage Light
	98655-884	Led Sensor Door Light
	98655-607	Led Awning Light Gutter
	98655-849	Awning Arms Led
	98655-886	Led Step
	98655-471	Kit Awning Led
	98655Z040	Kit Led Strip Awning
	98655Z051	Kit Led Strip Awning High Brightness
	98655-885	Led Warning Solar

The object of the declaration described above is in conformity with the relevant Union harmonisation legislation:

- 2014/30/EU Electro Magnetic Compatibility Directive (EMCD).
- 2014/35/EU Low Voltage Directive (LVD).
- 2011/65/EU Restriction of the use of certain hazardous substances Directive (RoHS Directive).
- 2012/1194EU Implementing Directive 2009/125/EC of the European Parliament and of the Council with regard to ecodesign requirements for directional lamps, light emitting diode lamps and related equipment.
- 2012/874/EU Supplementing Directive 2010/30/EU of the European Parliament and of the Council with regard to energy labelling of electrical lamps and luminaires.
- EN 60529 (1991) + A1 (2000) The IP code or Ingress Protection ratings are defined in international standard (IP grade 44)
- IEC 62471:2006 Photobiological safety of lamps and lamp systems.

The following harmonised standards and/or technical specifications have been applied



- EN Warranty Fiamma**
In case of defects with regards to materials and manufacturing, the customer is entitled to the warranty in accordance with local laws and regulations of the country in which the product was purchased.
- DE Garantie Fiamma**
Im Falle einer Mangelhaftigkeit der Ware, kann der Verbraucher unter den erforderlichen Voraussetzungen gegenüber dem Verkäufer von dem Garantieanspruch zu den festgelegten Bedingungen gemäss den lokalen Rechtsvorschriften Gebrauch machen.
- FR Garantie Fiamma**
En cas d'un défaut de conformité du produit, le consommateur pourra faire valoir ses droits de recours en garantie selon les modalités prévues par les dispositions légales locales, pour autant que les conditions de recours soient satisfaites.
- ES Garantía Fiamma**
En caso de fallos o defectos de material y de fabricación, el cliente puede hacer valer la garantía de acuerdo con las leyes y reglamentaciones del país en el que el producto haya sido comprado.
- IT Garanzia Fiamma**
In caso di difetto di conformità dei beni, il consumatore potrà far valere nei confronti del venditore la garanzia secondo le modalità previste dalle disposizioni di legge locali, ove ne ricorrano i presupposti.
- NL Fiamma garantie**
In het geval van gebrek aan overeenstemming van de goederen kan de consument zich beroepen op de wettelijke garantie ten opzichte van de verkoper, zoals vastgelegd in de plaatselijke regelgeving, indien de omstandigheden dit rechtvaardigen.
- SV Fiamma-garanti**
Vid brister på varorna kan konsumenterna åberopa garantin i enlighet med lokal lagstiftning, om omständigheterna berättigar detta.
- DA Garanti Fiamma**
I tilfælde af defekter, hvad angår materialer og fremstilling, er forbrugeren berettiget til forhandlergarantien i henhold til lokale love og bestemmelse i det land, hvori produktet blev fremstillet.
- NO Fiammas garanti**
I tilfelle av defekter ved varene kan forbrukeren fremme sine rettigheter i henhold til garantien overfor forhandleren, i henhold til de reglene som er fastsatt i lokale lover, der forutsetningene for dette er til stede.
- FI Fiamma-takuu**
Jos tuotteiden vaatimustenmukaisuudessa havaitaan puutteita, kuluttaja voi vaatia myyjältä takuun mukaisia oikeuksia paikallisen lainsäädännön puitteissa, mikäli vaatimus on perusteltu.
- PT Garantia Fiamma**
Em caso de defeito de conformidade dos bens, o consumidor poderá fazer valer, em relação ao vendedor, a garantia segundo as modalidades previstas pelas disposições de lei locais, se existirem os pressupostos para tal.



fiamma.com

Fiamma S.p.A. - Italy

Via San Rocco, 56
21010 Cardano al Campo (VA)

All rights reserved.
Fiamma S.p.A.
reserves the right to modify at any time,
without notice, prices, materials,
specifications and models or to cease
production of any model.